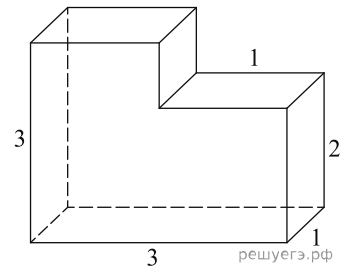
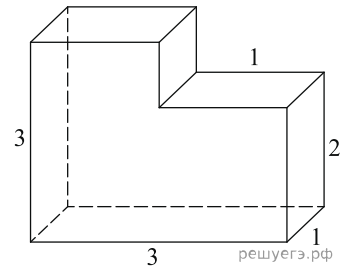


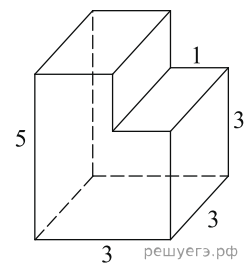
1. Найдите объем многогранника, изображенного на рисунке (все двугранные углы многогранника прямые).



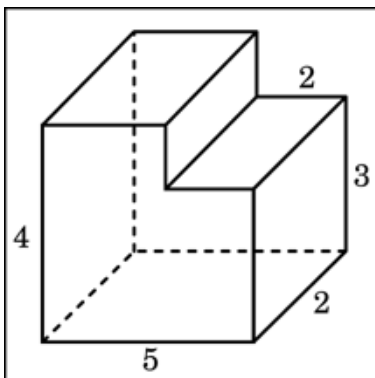
2. Найдите объем многогранника, изображенного на рисунке (все двугранные углы многогранника прямые).



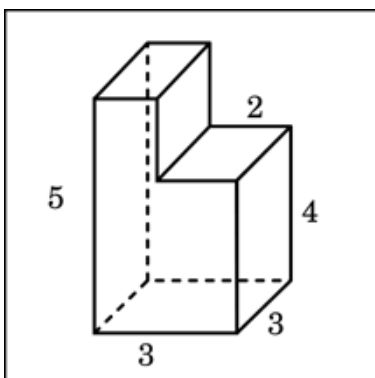
3. Найдите объем многогранника, изображенного на рисунке (все двугранные углы многогранника прямые).



4. Найдите объем многогранника, изображенного на рисунке (все двугранные углы многогранника прямые).

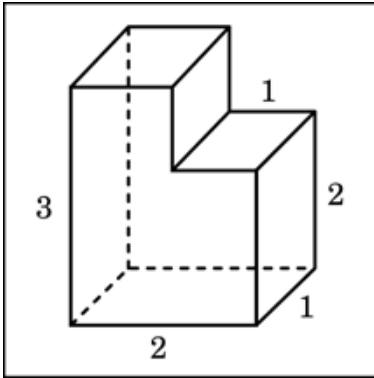


5. Найдите объем многогранника, изображенного на рисунке (все двугранные углы многогранника прямые).



6.

Найдите объем многогранника, изображенного на рисунке (все двугранные углы многогранника прямые).



7.

Найдите объем многогранника, изображенного на рисунке (все двугранные углы многогранника прямые).

