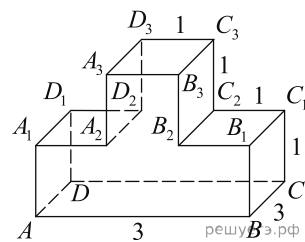
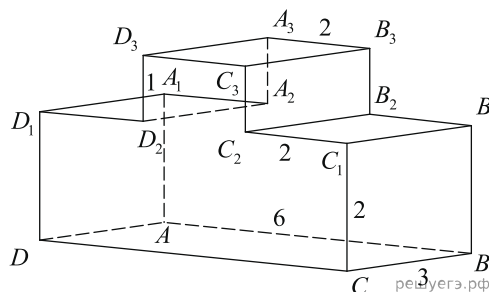


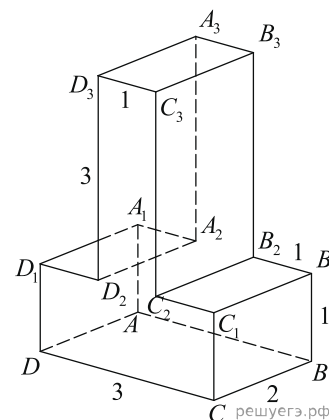
1. На рисунке изображён многогранник, все двугранные углы многогранника прямые. Найдите тангенс угла  $C_3D_3B_3$ .



2. Найдите тангенс угла  $B_2C_1C_2$  многогранника, изображенного на рисунке. Все двугранные углы многогранника прямые.

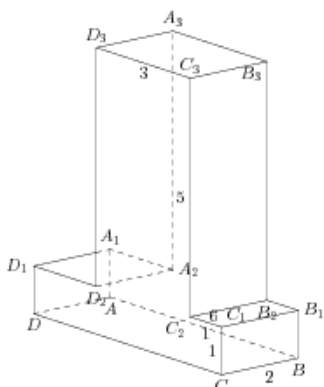


3. Найдите тангенс угла  $D_1A_1D_2$  многогранника, изображенного на рисунке. Все двугранные углы многогранника прямые.



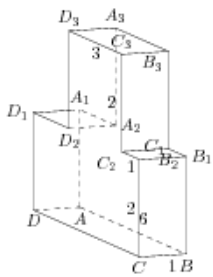
4.

Найдите тангенс угла  $A_1D_1A_2$  многогранника, изображенного на рисунке. Все двугранные углы многогранника прямые.



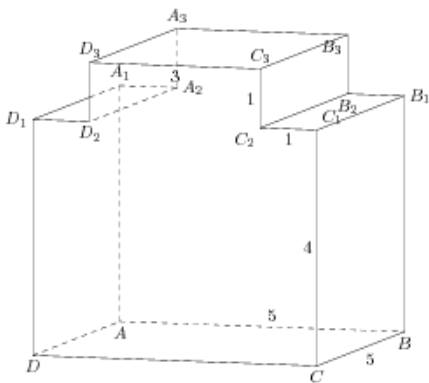
5.

Найдите тангенс угла  $A_1D_1A_2$  многогранника, изображенного на рисунке. Все двугранные углы многогранника прямые.



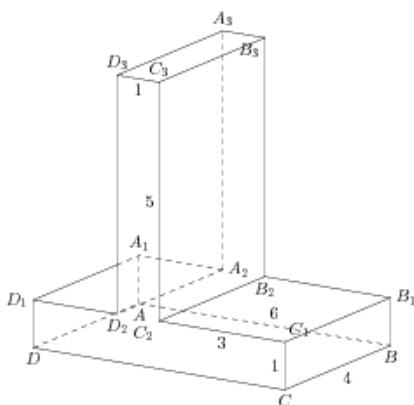
6.

Найдите тангенс угла  $ADB$  многогранника, изображенного на рисунке. Все двугранные углы многогранника прямые.



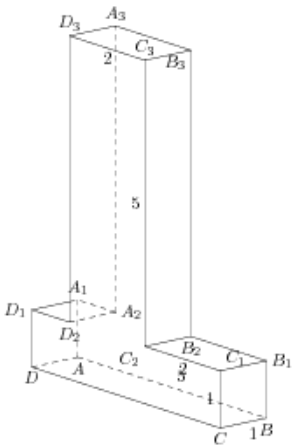
7.

Найдите тангенс угла  $DBC$  многогранника, изображенного на рисунке. Все двугранные углы многогранника прямые.



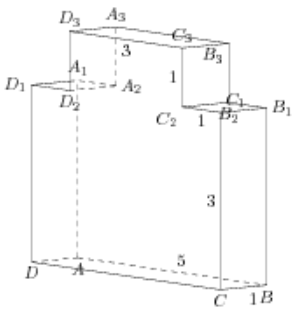
8.

Найдите тангенс угла  $A_1D_2A_2$  многогранника, изображенного на рисунке. Все двугранные углы многогранника прямые.



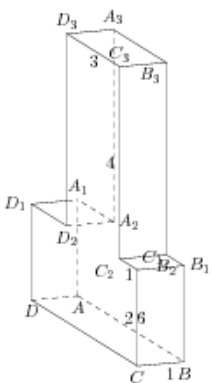
9.

Найдите тангенс угла  $ADB$  многогранника, изображенного на рисунке. Все двугранные углы многогранника прямые.



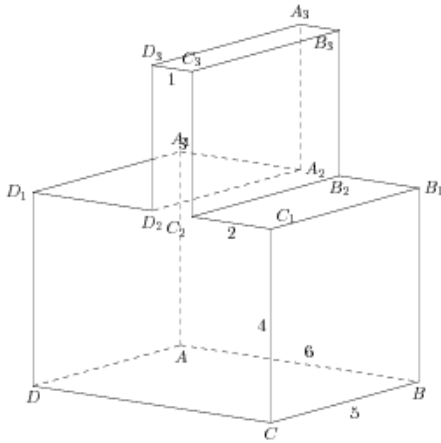
10.

Найдите тангенс угла  $B_2C_1B_1$  многогранника, изображенного на рисунке. Все двугранные углы многогранника прямые.



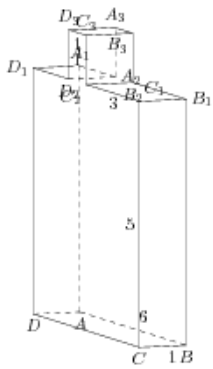
11.

Найдите тангенс угла  $DAC$  многогранника, изображенного на рисунке. Все двугранные углы многогранника прямые.



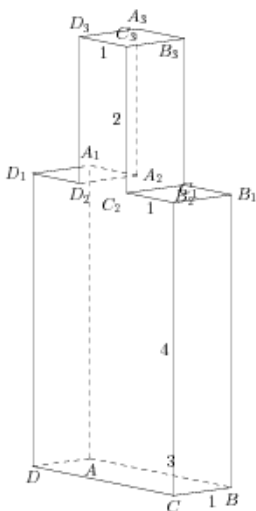
12.

Найдите тангенс угла  $A_1D_1A_2$  многогранника, изображенного на рисунке. Все двугранные углы многогранника прямые.



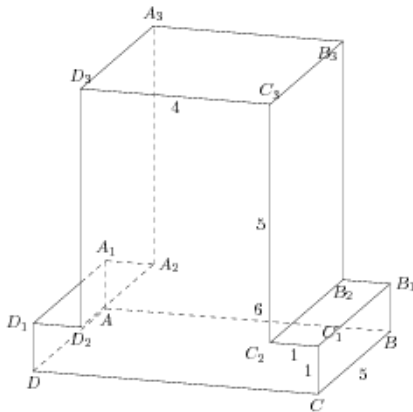
13.

Найдите тангенс угла  $A_3B_3D_3$  многогранника, изображенного на рисунке. Все двугранные углы многогранника прямые.



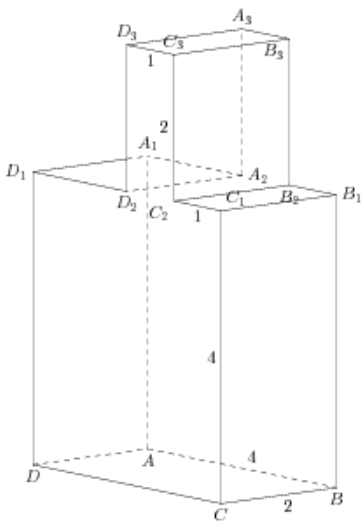
14.

Найдите тангенс угла  $D_1A_2D_2$  многогранника, изображенного на рисунке. Все двугранные углы многогранника прямые.



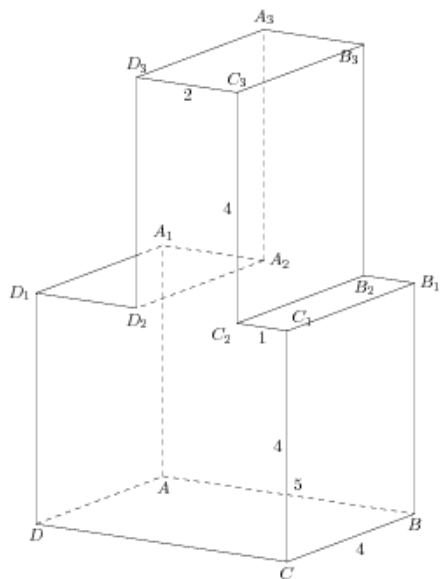
15.

Найдите тангенс угла  $ADB$  многогранника, изображенного на рисунке. Все двугранные углы многогранника прямые.



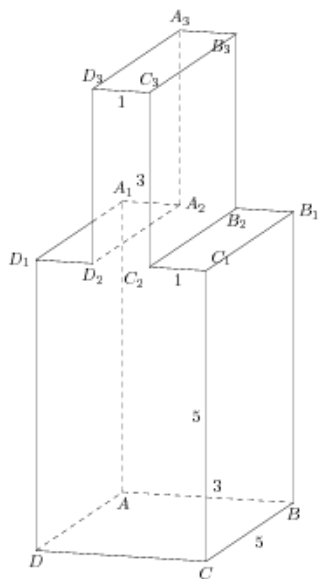
16.

Найдите тангенс угла  $BAC$  многогранника, изображенного на рисунке. Все двугранные углы многогранника прямые.



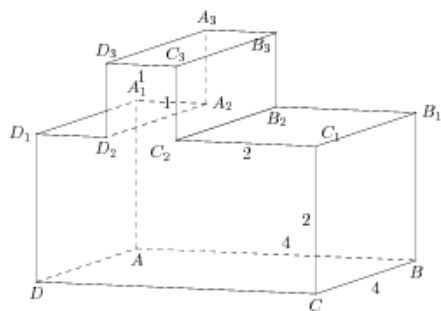
17.

Найдите тангенс угла  $A_2A_1D_2$  многогранника, изображенного на рисунке. Все двугранные углы многогранника прямые.



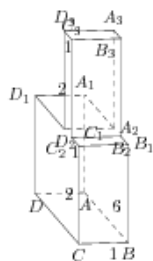
18.

Найдите тангенс угла  $B_3A_3C_3$  многогранника, изображенного на рисунке. Все двугранные углы многогранника прямые.



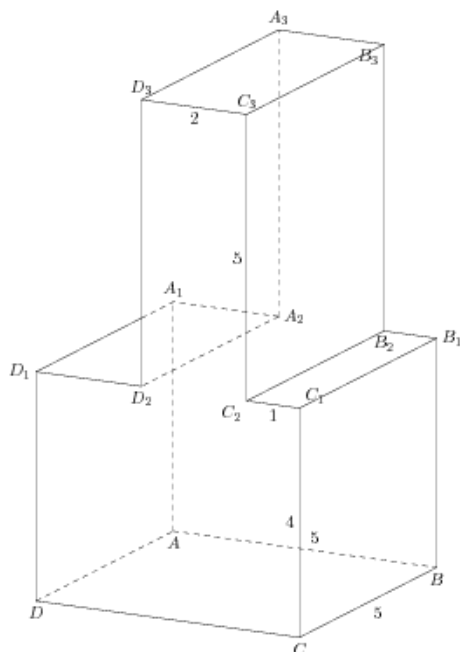
19.

Найдите тангенс угла  $A_3C_3B_3$  многогранника, изображенного на рисунке. Все двугранные углы многогранника прямые.



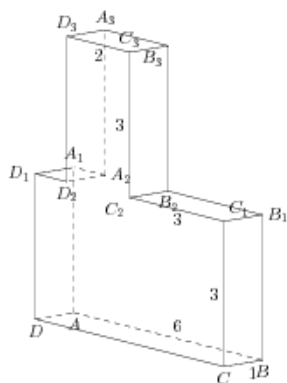
20.

Найдите тангенс угла  $B_2B_1C_2$  многогранника, изображенного на рисунке. Все двугранные углы многогранника прямые.



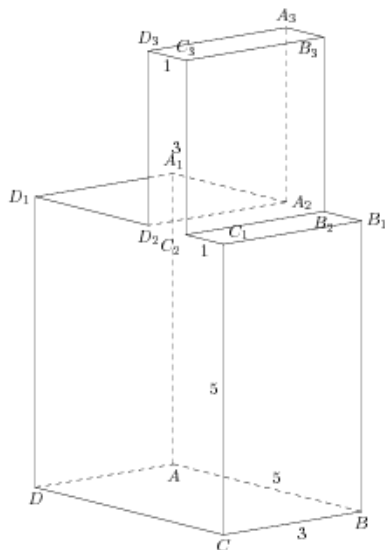
21.

Найдите тангенс угла  $A_3D_3B_3$  многогранника, изображенного на рисунке. Все двугранные углы многогранника прямые.



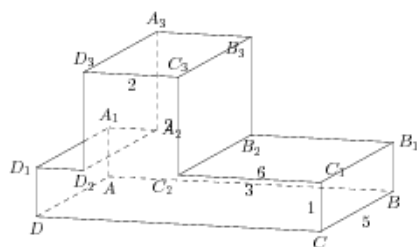
22.

Найдите тангенс угла  $BAC$  многогранника, изображенного на рисунке. Все двугранные углы многогранника прямые.



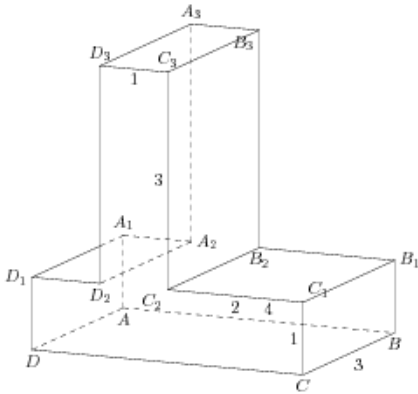
23.

Найдите тангенс угла  $D_1A_2D_2$  многогранника, изображенного на рисунке. Все двугранные углы многогранника прямые.



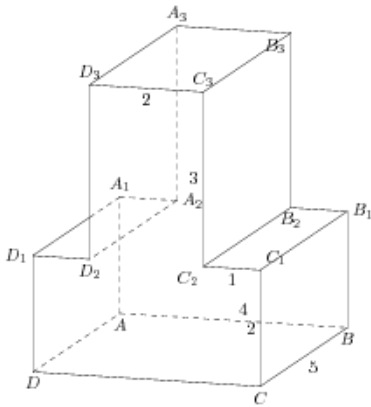
24.

Найдите тангенс угла  $B_2C_1C_2$  многогранника, изображенного на рисунке. Все двугранные углы многогранника прямые.



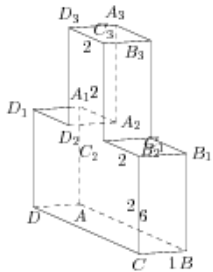
25.

Найдите тангенс угла  $C_3B_3D_3$  многогранника, изображенного на рисунке. Все двугранные углы многогранника прямые.



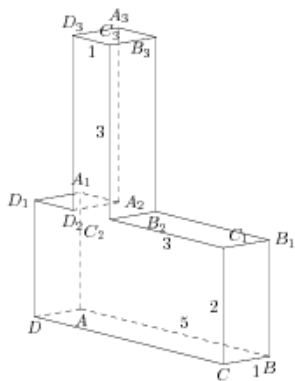
26.

Найдите тангенс угла  $A_3D_3B_3$  многогранника, изображенного на рисунке. Все двугранные углы многогранника прямые.



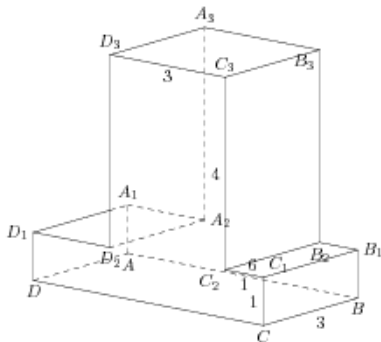
27.

Найдите тангенс угла  $A_3C_3B_3$  многогранника, изображенного на рисунке. Все двугранные углы многогранника прямые.



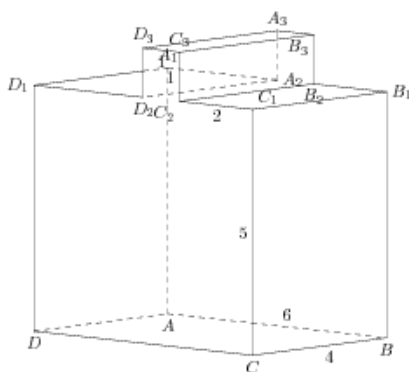
28.

Найдите тангенс угла  $ACB$  многогранника, изображенного на рисунке. Все двугранные углы многогранника прямые.



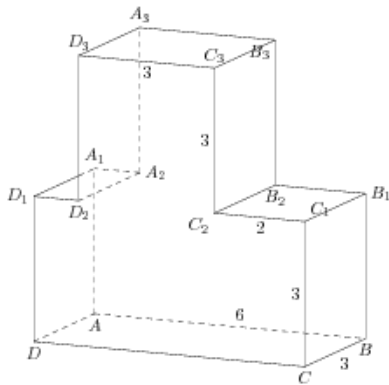
29.

Найдите тангенс угла  $C_2B_1C_1$  многогранника, изображенного на рисунке. Все двугранные углы многогранника прямые.



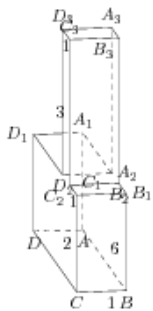
30.

Найдите тангенс угла  $B_3D_3C_3$  многогранника, изображенного на рисунке. Все двугранные углы многогранника прямые.



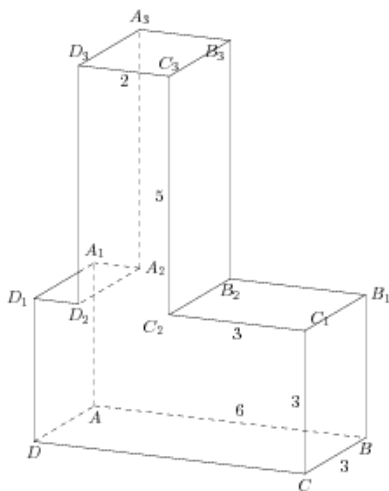
31.

Найдите тангенс угла  $B_1B_2C_1$  многогранника, изображенного на рисунке. Все двугранные углы многогранника прямые.



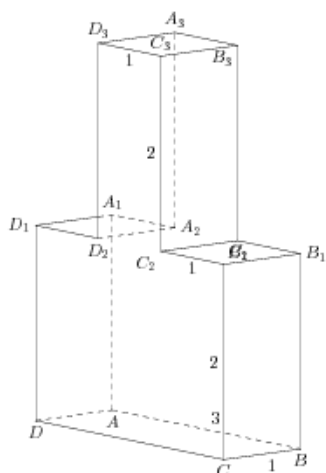
32.

Найдите тангенс угла  $ACD$  многогранника, изображенного на рисунке. Все двугранные углы многогранника прямые.



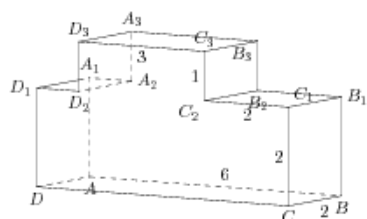
33.

Найдите тангенс угла  $ACB$  многогранника, изображенного на рисунке. Все двугранные углы многогранника прямые.



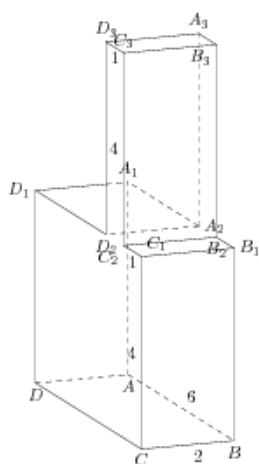
34.

Найдите тангенс угла  $A_2D_1D_2$  многогранника, изображенного на рисунке. Все двугранные углы многогранника прямые.



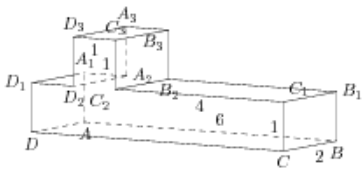
35.

Найдите тангенс угла  $A_3D_3B_3$  многогранника, изображенного на рисунке. Все двугранные углы многогранника прямые.



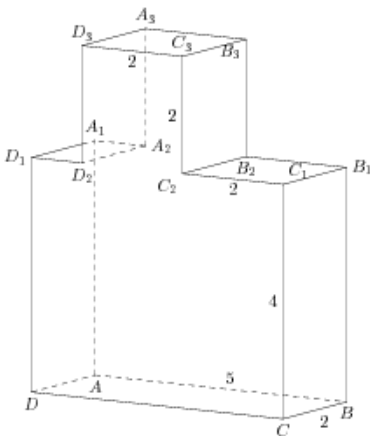
36.

Найдите тангенс угла  $B_2C_1B_1$  многогранника, изображенного на рисунке. Все двугранные углы многогранника прямые.



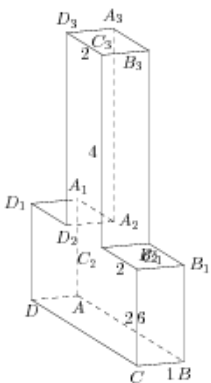
37.

Найдите тангенс угла  $ADB$  многогранника, изображенного на рисунке. Все двугранные углы многогранника прямые.



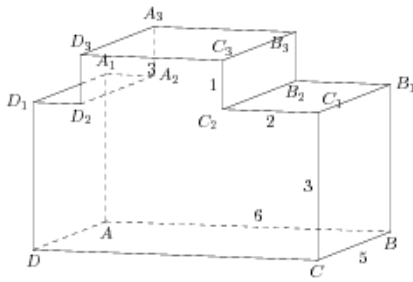
38.

Найдите тангенс угла  $A_1D_1A_2$  многогранника, изображенного на рисунке. Все двугранные углы многогранника прямые.



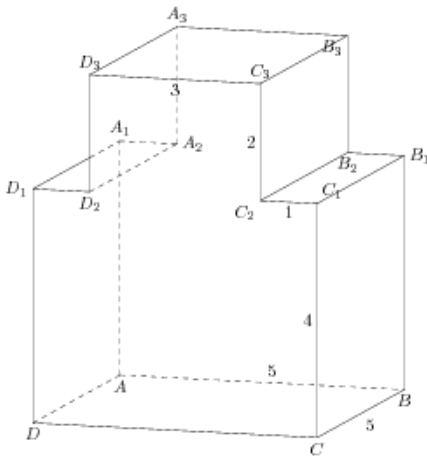
39.

Найдите тангенс угла  $A_1D_2D_1$  многогранника, изображенного на рисунке. Все двугранные углы многогранника прямые.



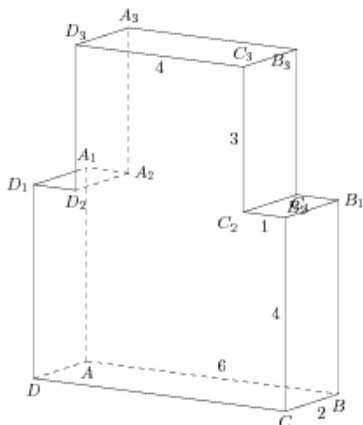
40.

Найдите тангенс угла  $C_3B_3D_3$  многогранника, изображенного на рисунке. Все двугранные углы многогранника прямые.



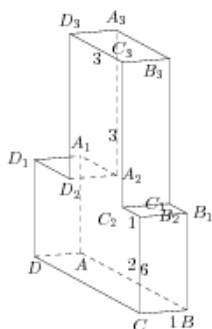
41.

Найдите тангенс угла  $D_1A_2D_2$  многогранника, изображенного на рисунке. Все двугранные углы многогранника прямые.



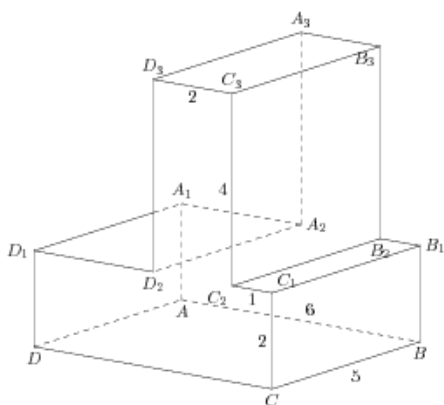
42.

Найдите тангенс угла  $B_2C_1B_1$  многогранника, изображенного на рисунке. Все двугранные углы многогранника прямые.



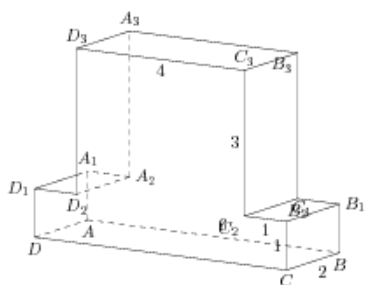
43.

Найдите тангенс угла  $D_1A_2D_2$  многогранника, изображенного на рисунке. Все двугранные углы многогранника прямые.



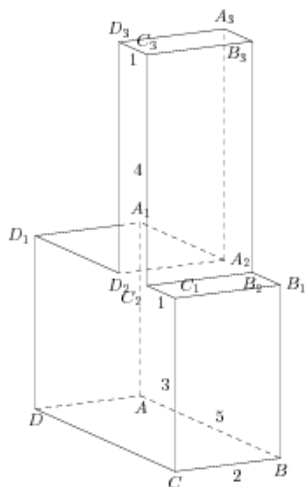
44.

Найдите тангенс угла  $D_1A_2D_2$  многогранника, изображенного на рисунке. Все двугранные углы многогранника прямые.



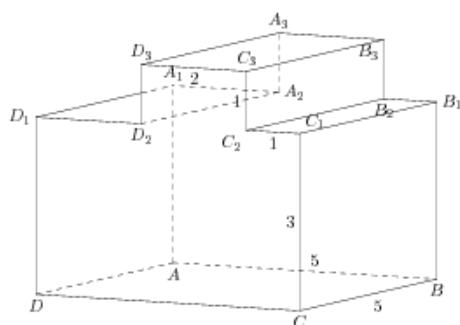
45.

Найдите тангенс угла  $ACD$  многогранника, изображенного на рисунке. Все двугранные углы многогранника прямые.



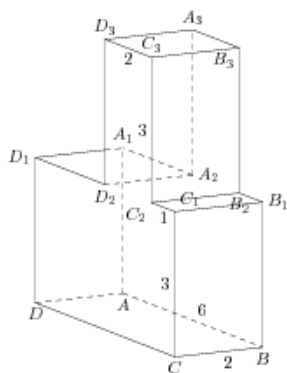
46.

Найдите тангенс угла  $B_2B_1C_2$  многогранника, изображенного на рисунке. Все двугранные углы многогранника прямые.



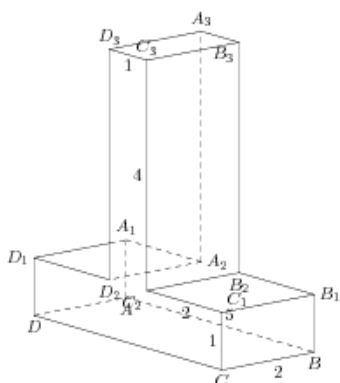
47.

Найдите тангенс угла  $A_1D_1A_2$  многогранника, изображенного на рисунке. Все двугранные углы многогранника прямые.



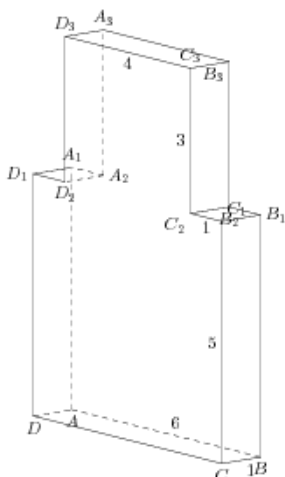
48.

Найдите тангенс угла  $B_1C_2C_1$  многогранника, изображенного на рисунке. Все двугранные углы многогранника прямые.



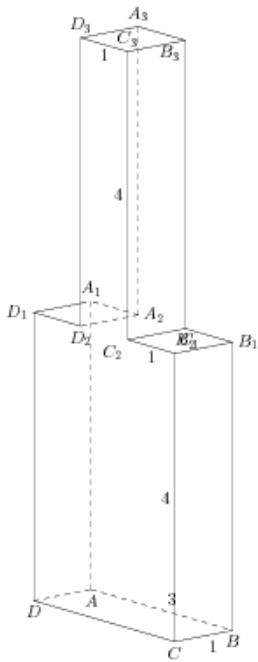
49.

Найдите тангенс угла  $A_2A_1D_2$  многогранника, изображенного на рисунке. Все двугранные углы многогранника прямые.



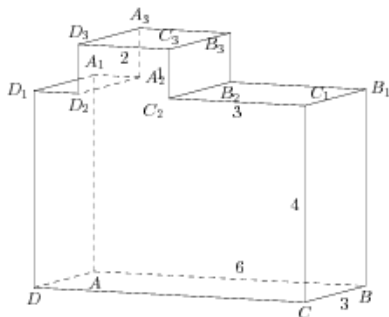
50.

Найдите тангенс угла  $B_2C_2B_1$  многогранника, изображенного на рисунке. Все двугранные углы многогранника прямые.



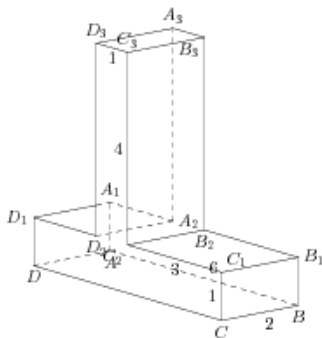
51.

Найдите тангенс угла  $BAC$  многогранника, изображенного на рисунке. Все двугранные углы многогранника прямые.



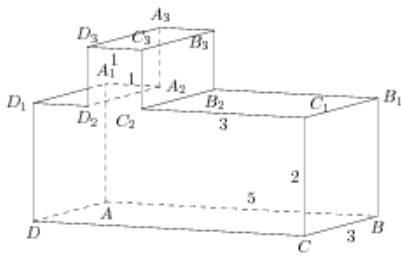
52.

Найдите тангенс угла  $A_3D_3B_3$  многогранника, изображенного на рисунке. Все двугранные углы многогранника прямые.



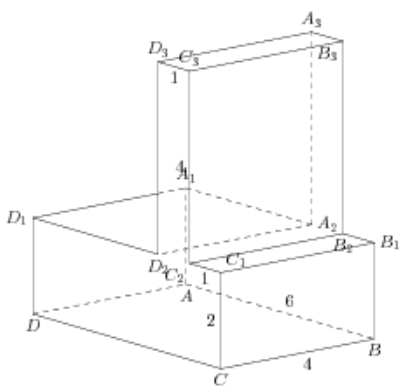
53.

Найдите тангенс угла  $ACD$  многогранника, изображенного на рисунке. Все двугранные углы многогранника прямые.



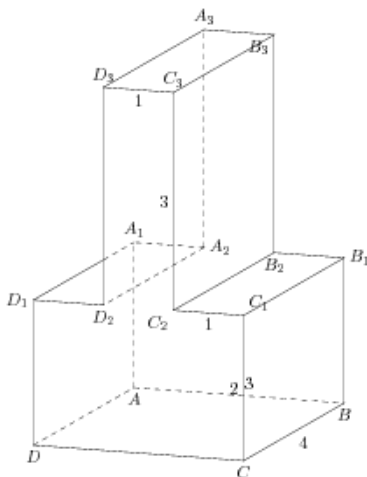
54.

Найдите тангенс угла  $A_2D_1D_2$  многогранника, изображенного на рисунке. Все двугранные углы многогранника прямые.



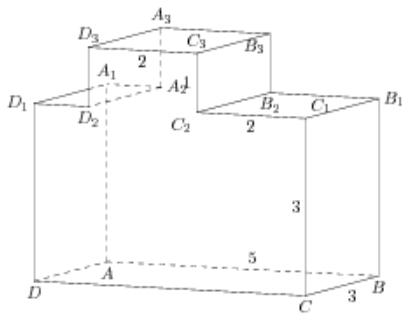
55.

Найдите тангенс угла  $B_3D_3C_3$  многогранника, изображенного на рисунке. Все двугранные углы многогранника прямые.



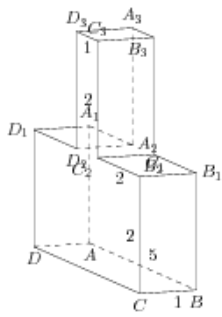
56.

Найдите тангенс угла  $BDC$  многогранника, изображенного на рисунке. Все двугранные углы многогранника прямые.



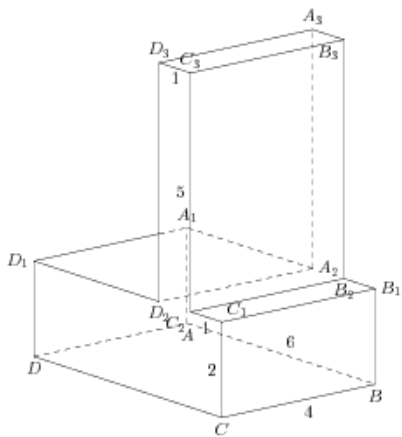
57.

Найдите тангенс угла  $ABD$  многогранника, изображенного на рисунке. Все двугранные углы многогранника прямые.



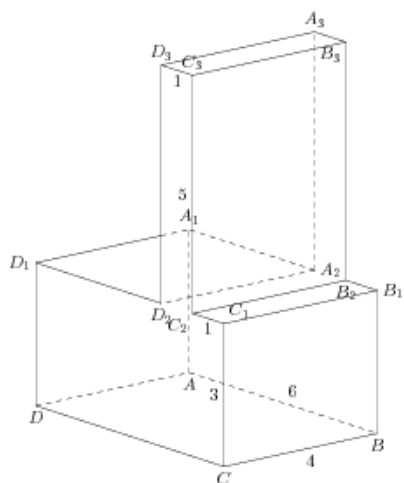
58.

Найдите тангенс угла  $A_1D_1A_2$  многогранника, изображенного на рисунке. Все двугранные углы многогранника прямые.



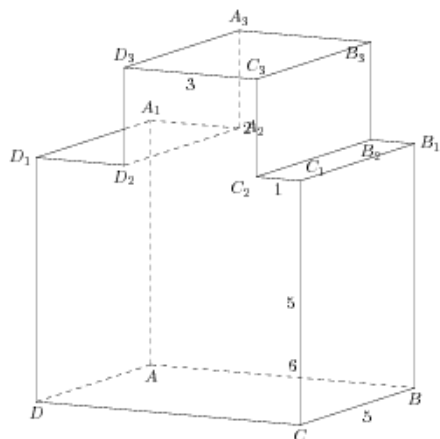
59.

Найдите тангенс угла  $A_1D_2A_2$  многогранника, изображенного на рисунке. Все двугранные углы многогранника прямые.



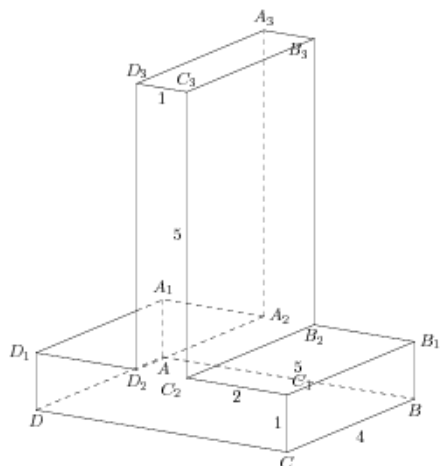
60.

Найдите тангенс угла  $D_1A_2D_2$  многогранника, изображенного на рисунке. Все двугранные углы многогранника прямые.



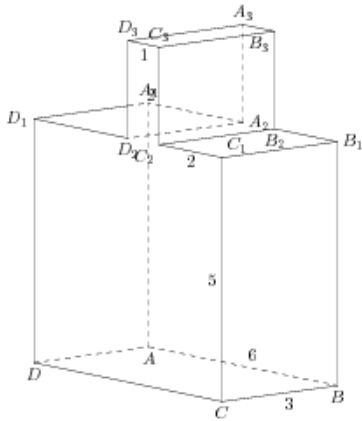
61.

Найдите тангенс угла  $ACD$  многогранника, изображенного на рисунке. Все двугранные углы многогранника прямые.



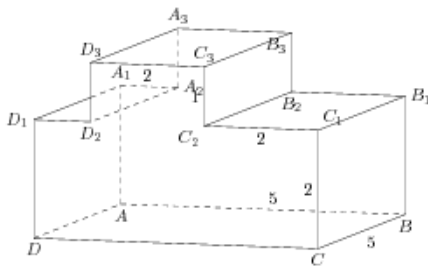
62.

Найдите тангенс угла  $BAC$  многогранника, изображенного на рисунке. Все двугранные углы многогранника прямые.



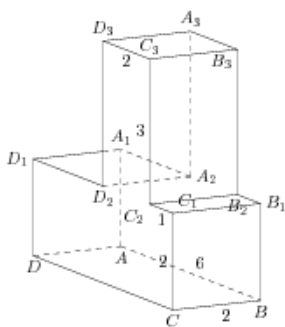
63.

Найдите тангенс угла  $ADB$  многогранника, изображенного на рисунке. Все двугранные углы многогранника прямые.



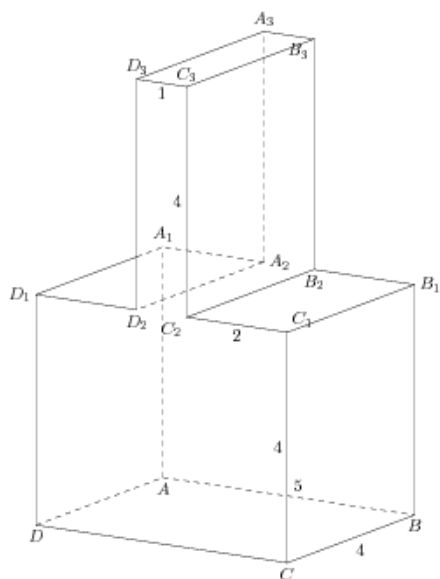
64.

Найдите тангенс угла  $A_3C_3B_3$  многогранника, изображенного на рисунке. Все двугранные углы многогранника прямые.



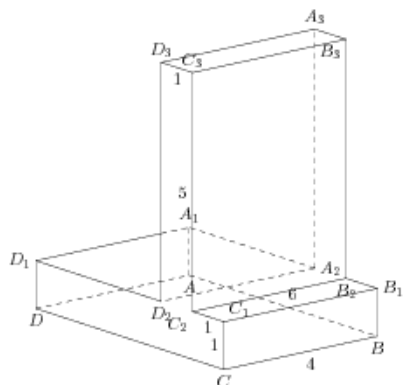
65.

Найдите тангенс угла  $A_1D_2D_1$  многогранника, изображенного на рисунке. Все двугранные углы многогранника прямые.



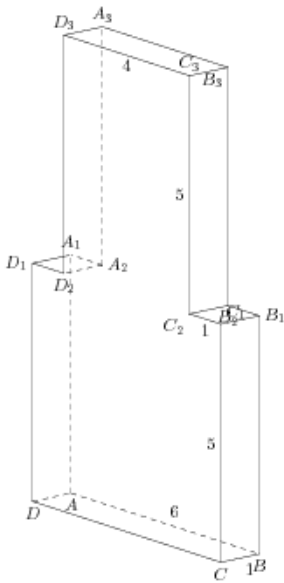
66.

Найдите тангенс угла  $DBC$  многогранника, изображенного на рисунке. Все двугранные углы многогранника прямые.



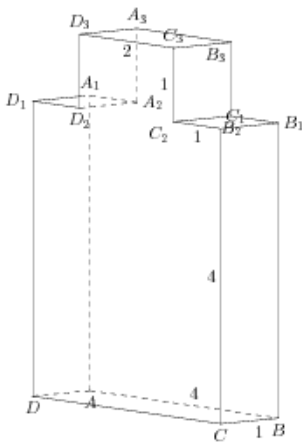
67.

Найдите тангенс угла  $A_2A_1D_2$  многогранника, изображенного на рисунке. Все двугранные углы многогранника прямые.



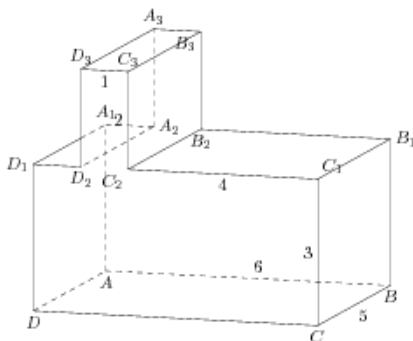
68.

Найдите тангенс угла  $A_1D_2A_2$  многогранника, изображенного на рисунке. Все двугранные углы многогранника прямые.



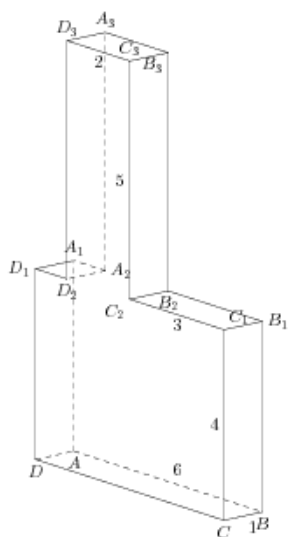
69.

Найдите тангенс угла  $A_3C_3D_3$  многогранника, изображенного на рисунке. Все двугранные углы многогранника прямые.



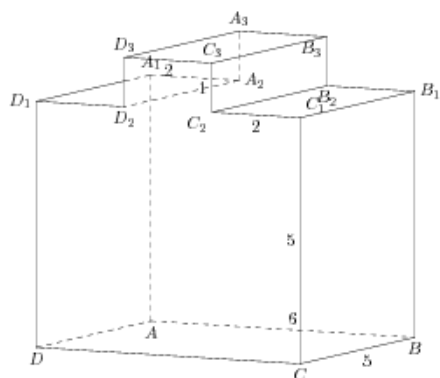
70.

Найдите тангенс угла  $C_2B_1C_1$  многогранника, изображенного на рисунке. Все двугранные углы многогранника прямые.



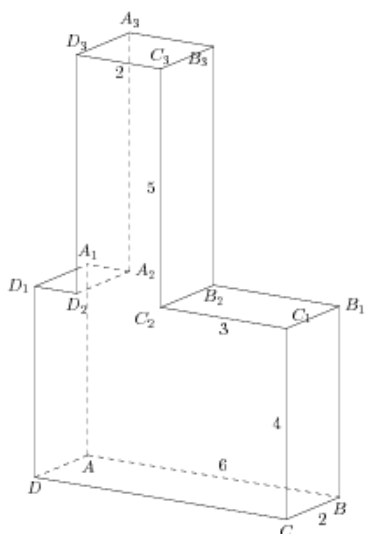
71.

Найдите тангенс угла  $D_1A_2D_2$  многогранника, изображенного на рисунке. Все двугранные углы многогранника прямые.



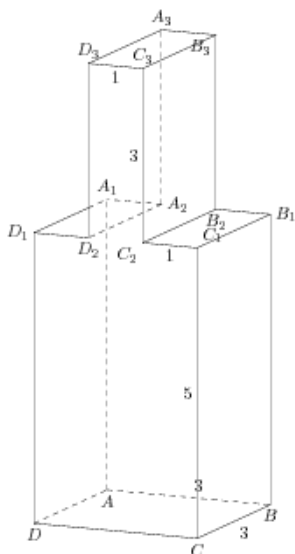
72.

Найдите тангенс угла  $D_1A_2D_2$  многогранника, изображенного на рисунке. Все двугранные углы многогранника прямые.



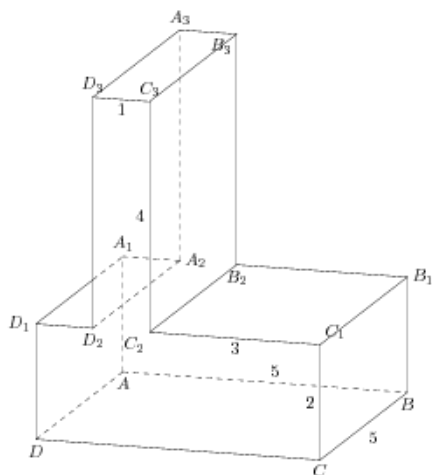
73.

Найдите тангенс угла  $A_1D_2D_1$  многогранника, изображенного на рисунке. Все двугранные углы многогранника прямые.



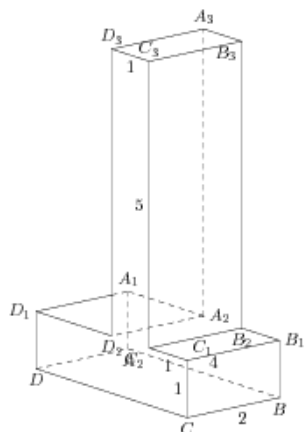
74.

Найдите тангенс угла  $C_3A_3D_3$  многогранника, изображенного на рисунке. Все двугранные углы многогранника прямые.



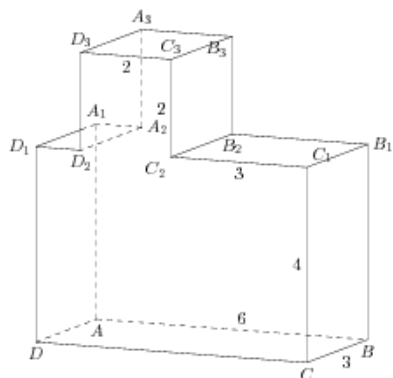
75.

Найдите тангенс угла  $B_2C_1B_1$  многогранника, изображенного на рисунке. Все двугранные углы многогранника прямые.



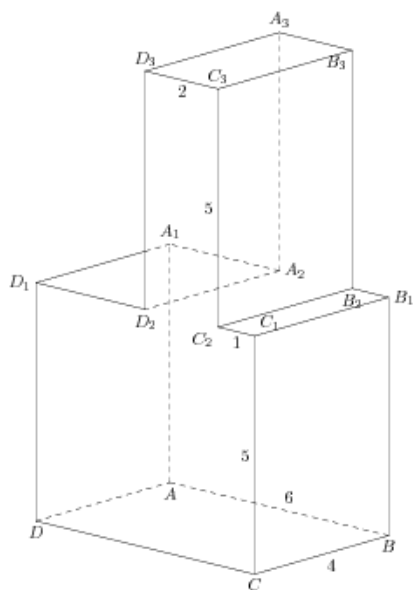
76.

Найдите тангенс угла  $ADB$  многогранника, изображенного на рисунке. Все двугранные углы многогранника прямые.



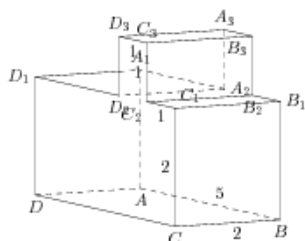
77.

Найдите тангенс угла  $B_2B_1C_2$  многогранника, изображенного на рисунке. Все двугранные углы многогранника прямые.



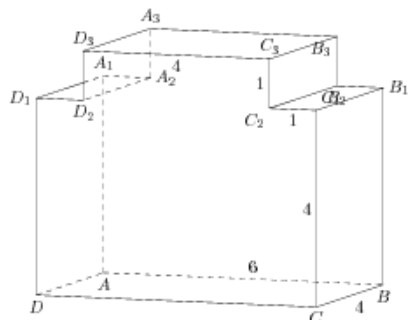
78.

Найдите тангенс угла  $A_3C_3D_3$  многогранника, изображенного на рисунке. Все двугранные углы многогранника прямые.



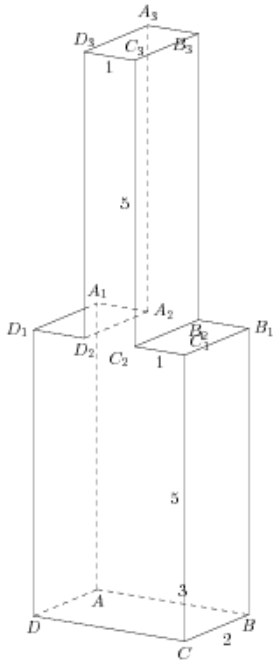
79.

Найдите тангенс угла  $DBC$  многогранника, изображенного на рисунке. Все двугранные углы многогранника прямые.



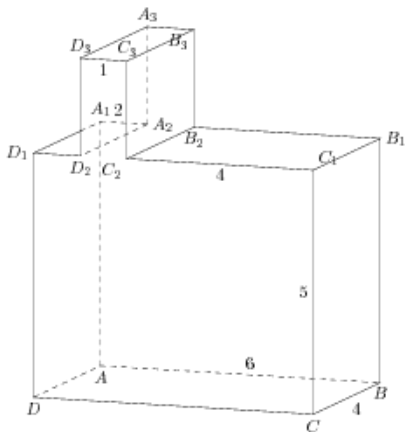
80.

Найдите тангенс угла  $DAC$  многогранника, изображенного на рисунке. Все двугранные углы многогранника прямые.



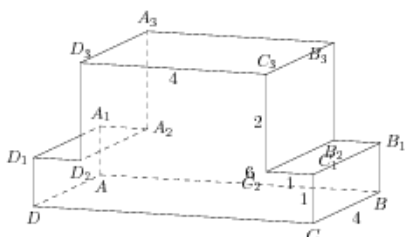
81.

Найдите тангенс угла  $DBC$  многогранника, изображенного на рисунке. Все двугранные углы многогранника прямые.



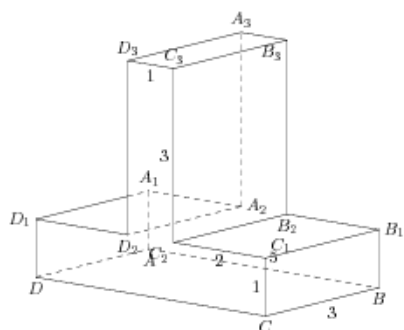
82.

Найдите тангенс угла  $B_3D_3C_3$  многогранника, изображенного на рисунке. Все двугранные углы многогранника прямые.



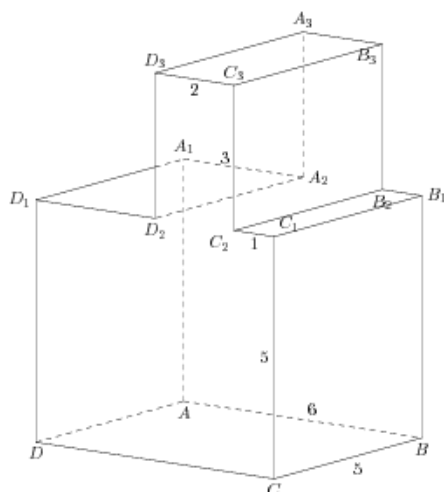
83.

Найдите тангенс угла  $B_3D_3C_3$  многогранника, изображенного на рисунке. Все двугранные углы многогранника прямые.



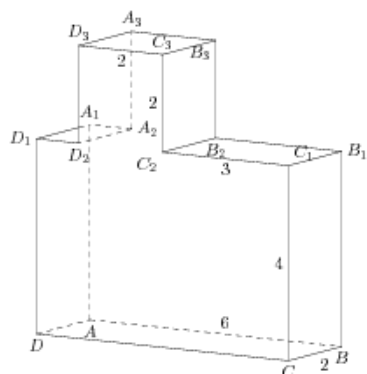
84.

Найдите тангенс угла  $C_3B_3D_3$  многогранника, изображенного на рисунке. Все двугранные углы многогранника прямые.



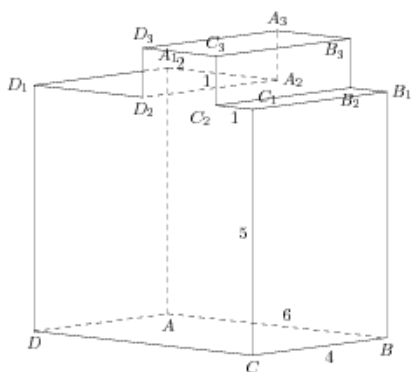
85.

Найдите тангенс угла  $D_3B_3C_3$  многогранника, изображенного на рисунке. Все двугранные углы многогранника прямые.



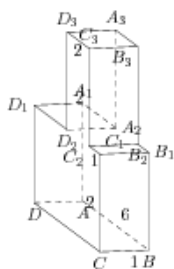
86.

Найдите тангенс угла  $DBC$  многогранника, изображенного на рисунке. Все двугранные углы многогранника прямые.



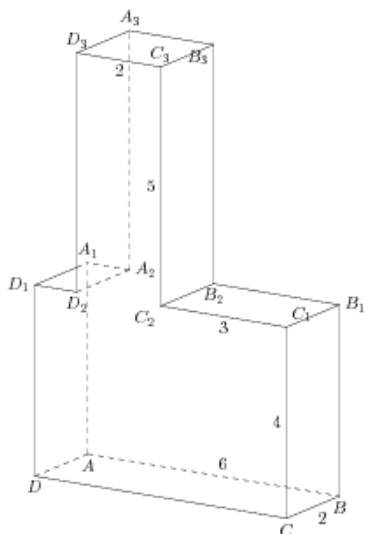
87.

Найдите тангенс угла  $A_3D_3B_3$  многогранника, изображенного на рисунке. Все двугранные углы многогранника прямые.



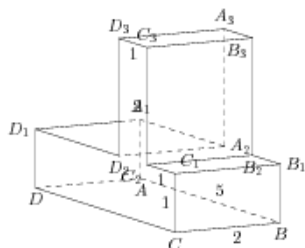
88.

Найдите тангенс угла  $B_3A_3C_3$  многогранника, изображенного на рисунке. Все двугранные углы многогранника прямые.



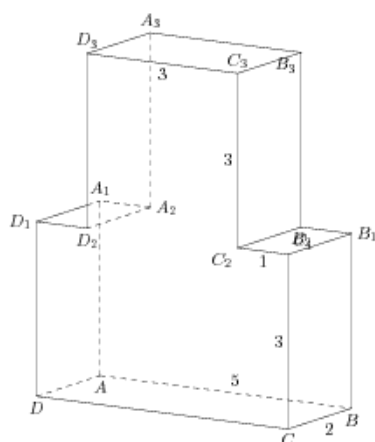
89.

Найдите тангенс угла  $C_3A_3D_3$  многогранника, изображенного на рисунке. Все двугранные углы многогранника прямые.



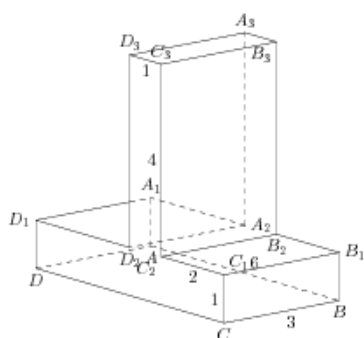
90.

Найдите тангенс угла  $C_2B_2C_1$  многогранника, изображенного на рисунке. Все двугранные углы многогранника прямые.



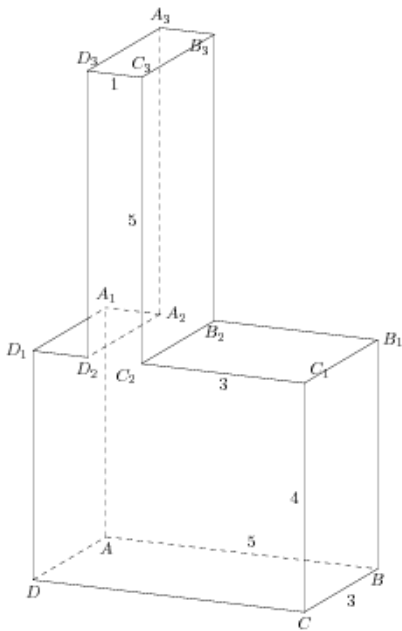
91.

Найдите тангенс угла  $BAC$  многогранника, изображенного на рисунке. Все двугранные углы многогранника прямые.



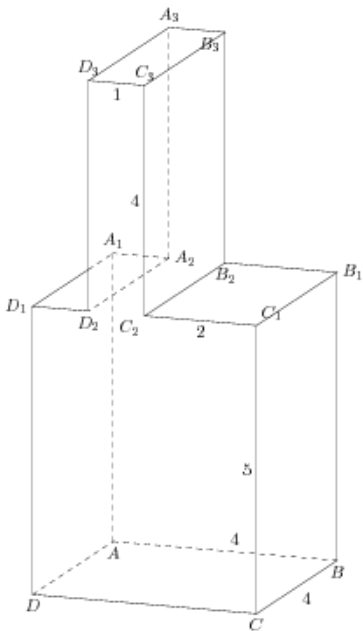
92.

Найдите тангенс угла  $ACD$  многогранника, изображенного на рисунке. Все двугранные углы многогранника прямые.



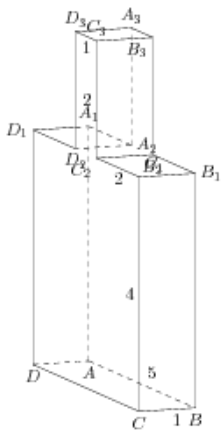
93.

Найдите тангенс угла  $B_2C_1C_2$  многогранника, изображенного на рисунке. Все двугранные углы многогранника прямые.



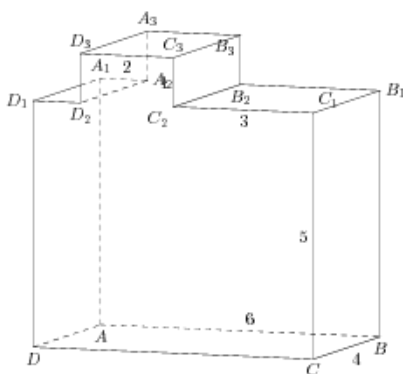
94.

Найдите тангенс угла  $ABD$  многогранника, изображенного на рисунке. Все двугранные углы многогранника прямые.



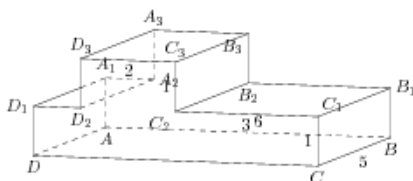
95.

Найдите тангенс угла  $C_3B_3D_3$  многогранника, изображенного на рисунке. Все двугранные углы многогранника прямые.



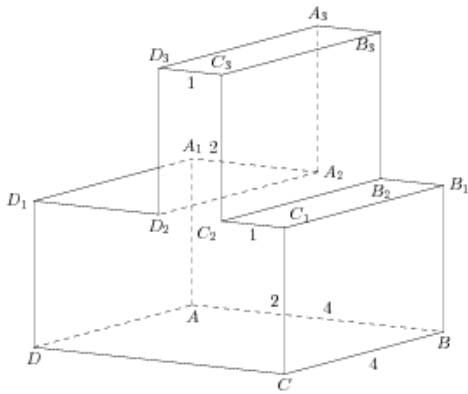
96.

Найдите тангенс угла  $A_2D_1D_2$  многогранника, изображенного на рисунке. Все двугранные углы многогранника прямые.



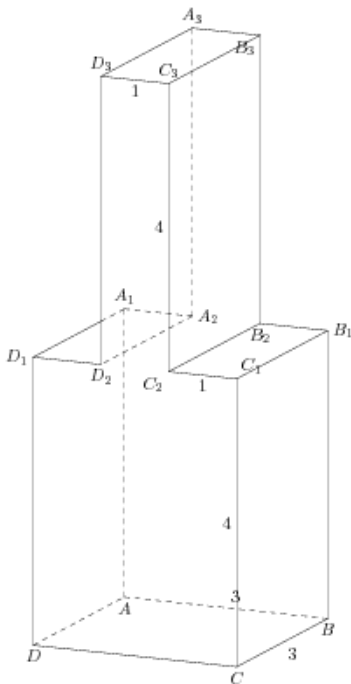
97.

Найдите тангенс угла  $A_3C_3D_3$  многогранника, изображенного на рисунке. Все двугранные углы многогранника прямые.



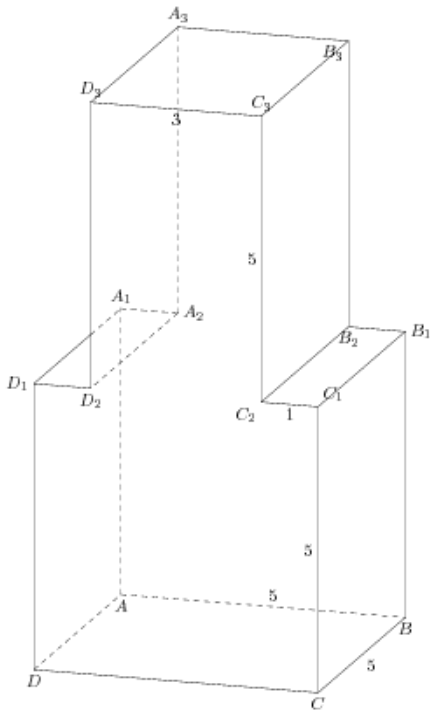
98.

Найдите тангенс угла  $A_1D_2D_1$  многогранника, изображенного на рисунке. Все двугранные углы многогранника прямые.



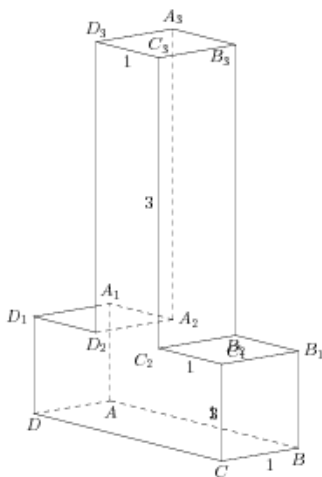
99.

Найдите тангенс угла  $C_3B_3D_3$  многогранника, изображенного на рисунке. Все двугранные углы многогранника прямые.



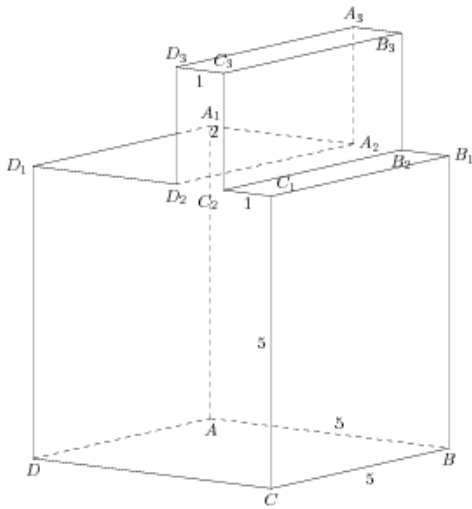
100.

Найдите тангенс угла  $A_3C_3B_3$  многогранника, изображенного на рисунке. Все двугранные углы многогранника прямые.



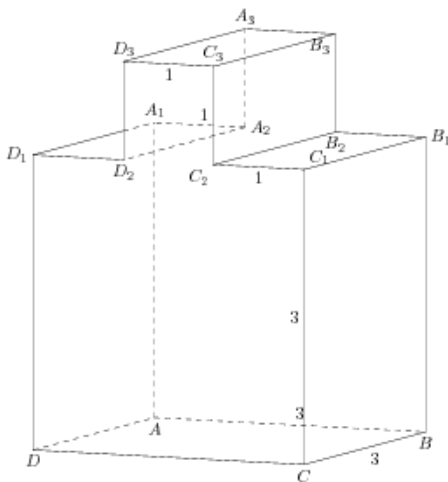
101.

Найдите тангенс угла  $C_3A_3D_3$  многогранника, изображенного на рисунке. Все двугранные углы многогранника прямые.



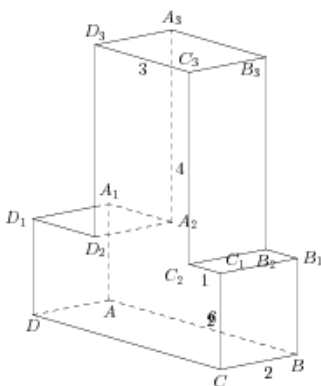
102.

Найдите тангенс угла  $B_2C_1C_2$  многогранника, изображенного на рисунке. Все двугранные углы многогранника прямые.



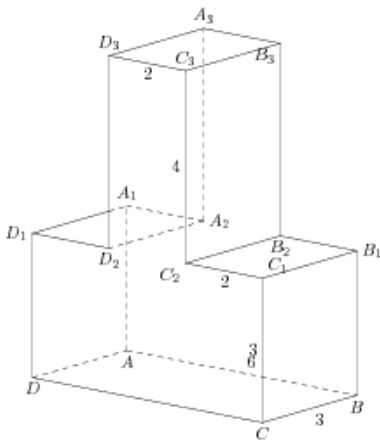
103.

Найдите тангенс угла  $DAC$  многогранника, изображенного на рисунке. Все двугранные углы многогранника прямые.



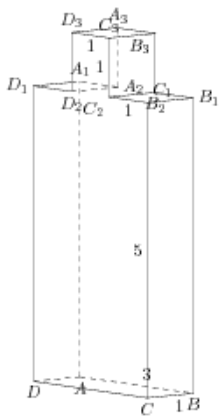
104.

Найдите тангенс угла  $BDC$  многогранника, изображенного на рисунке. Все двугранные углы многогранника прямые.



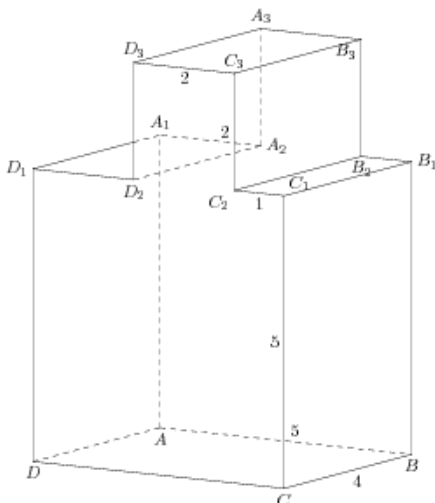
105.

Найдите тангенс угла  $A_3B_3D_3$  многогранника, изображенного на рисунке. Все двугранные углы многогранника прямые.



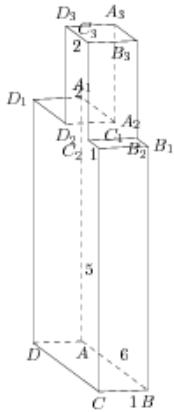
106.

Найдите тангенс угла  $BAC$  многогранника, изображенного на рисунке. Все двугранные углы многогранника прямые.



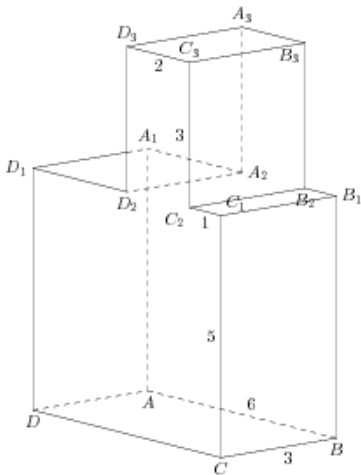
107.

Найдите тангенс угла  $B_1B_2C_1$  многогранника, изображенного на рисунке. Все двугранные углы многогранника прямые.



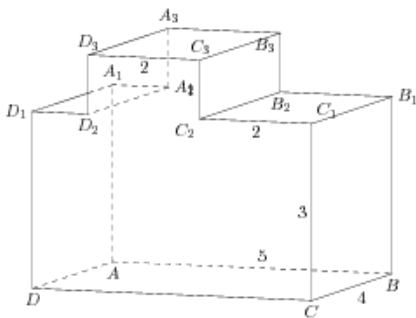
108.

Найдите тангенс угла  $A_1D_1A_2$  многогранника, изображенного на рисунке. Все двугранные углы многогранника прямые.



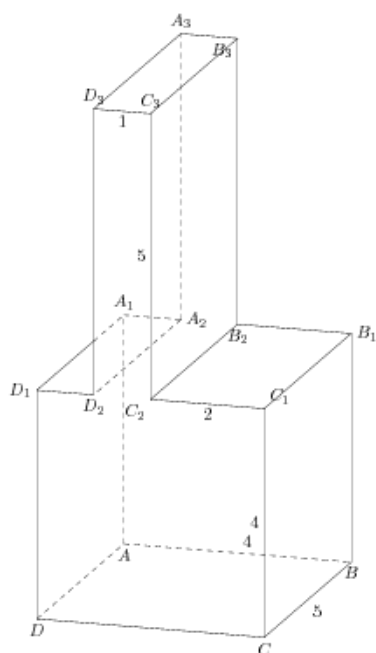
109.

Найдите тангенс угла  $B_3A_3C_3$  многогранника, изображенного на рисунке. Все двугранные углы многогранника прямые.



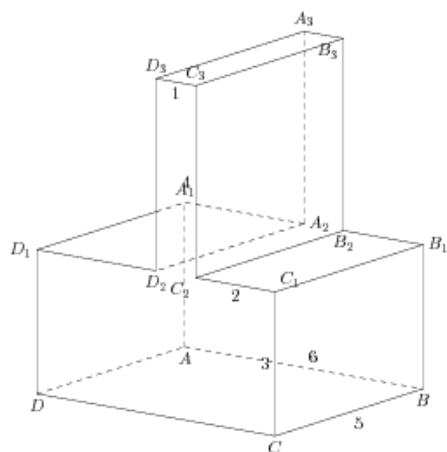
110.

Найдите тангенс угла  $B_1C_2C_1$  многогранника, изображенного на рисунке. Все двугранные углы многогранника прямые.



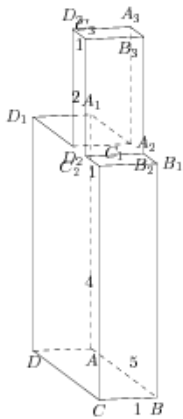
111.

Найдите тангенс угла  $C_3A_3D_3$  многогранника, изображенного на рисунке. Все двугранные углы многогранника прямые.



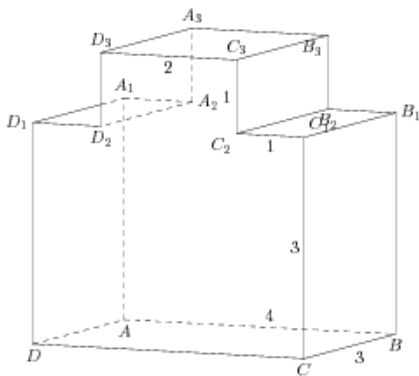
112.

Найдите тангенс угла  $A_3B_3D_3$  многогранника, изображенного на рисунке. Все двугранные углы многогранника прямые.



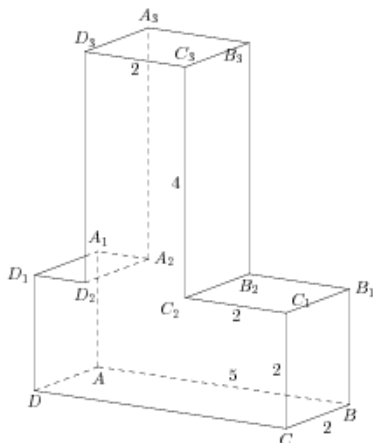
113.

Найдите тангенс угла  $A_2D_1D_2$  многогранника, изображенного на рисунке. Все двугранные углы многогранника прямые.



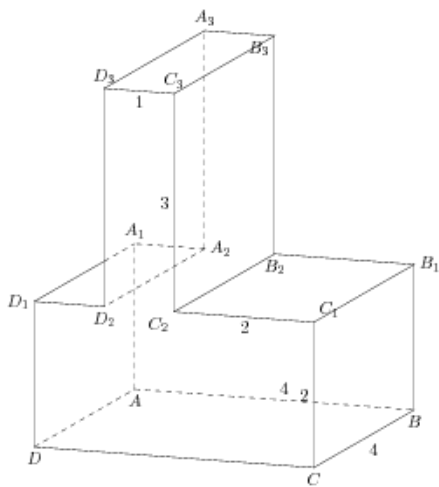
114.

Найдите тангенс угла  $ADB$  многогранника, изображенного на рисунке. Все двугранные углы многогранника прямые.



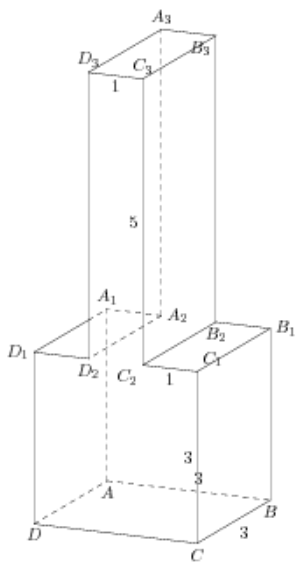
115.

Найдите тангенс угла  $ACD$  многогранника, изображенного на рисунке. Все двугранные углы многогранника прямые.



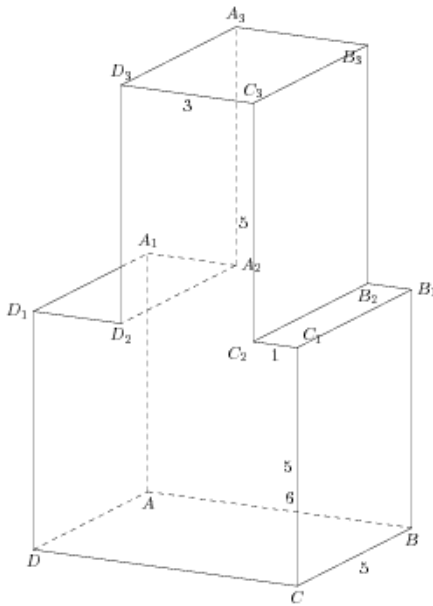
116.

Найдите тангенс угла  $B_3A_3C_3$  многогранника, изображенного на рисунке. Все двугранные углы многогранника прямые.



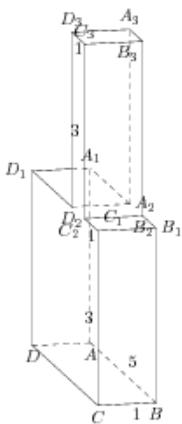
117.

Найдите тангенс угла  $B_2B_1C_2$  многогранника, изображенного на рисунке. Все двугранные углы многогранника прямые.



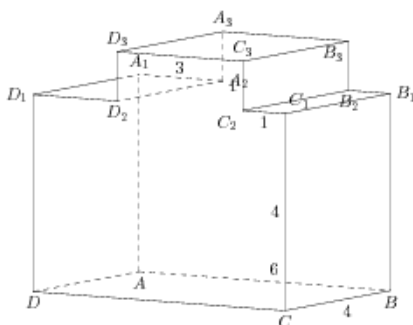
118.

Найдите тангенс угла  $ABD$  многогранника, изображенного на рисунке. Все двугранные углы многогранника прямые.



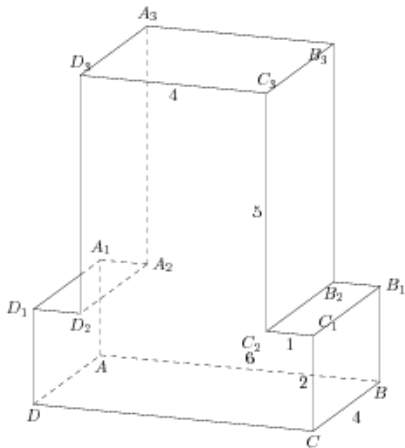
119.

Найдите тангенс угла  $A_2A_1D_2$  многогранника, изображенного на рисунке. Все двугранные углы многогранника прямые.



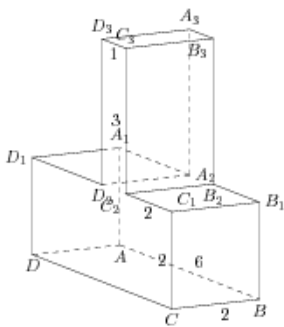
120.

Найдите тангенс угла  $A_3D_3B_3$  многогранника, изображенного на рисунке. Все двугранные углы многогранника прямые.



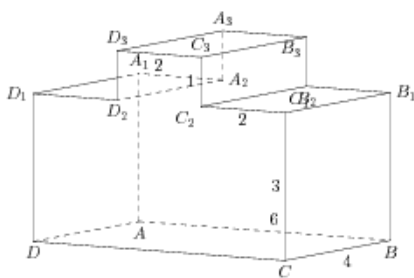
121.

Найдите тангенс угла  $B_1C_2C_1$  многогранника, изображенного на рисунке. Все двугранные углы многогранника прямые.



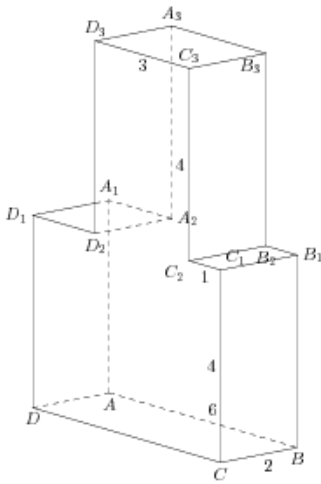
122.

Найдите тангенс угла  $A_3C_3D_3$  многогранника, изображенного на рисунке. Все двугранные углы многогранника прямые.



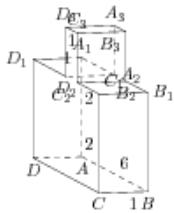
123.

Найдите тангенс угла  $DAC$  многогранника, изображенного на рисунке. Все двугранные углы многогранника прямые.



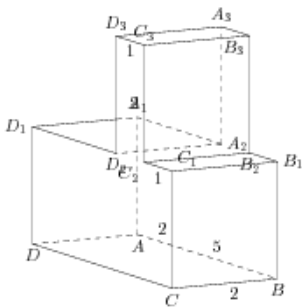
124.

Найдите тангенс угла  $B_2C_2B_1$  многогранника, изображенного на рисунке. Все двугранные углы многогранника прямые.



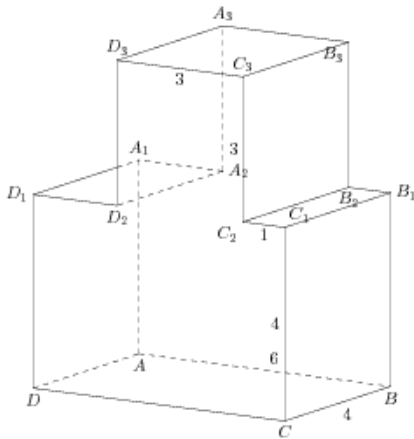
125.

Найдите тангенс угла  $A_1D_1A_2$  многогранника, изображенного на рисунке. Все двугранные углы многогранника прямые.



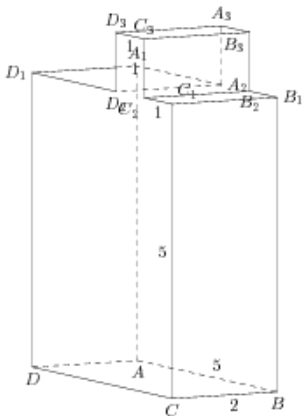
126.

Найдите тангенс угла  $B_2C_1C_2$  многогранника, изображенного на рисунке. Все двугранные углы многогранника прямые.



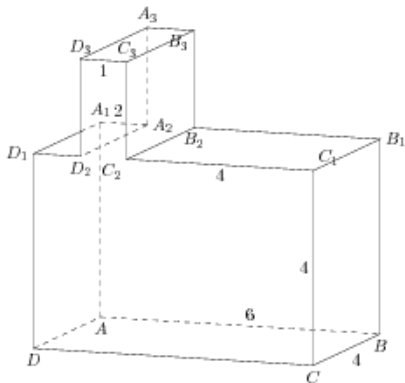
127.

Найдите тангенс угла  $C_3A_3D_3$  многогранника, изображенного на рисунке. Все двугранные углы многогранника прямые.



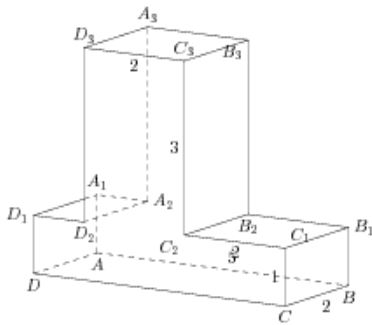
128.

Найдите тангенс угла  $DBC$  многогранника, изображенного на рисунке. Все двугранные углы многогранника прямые.



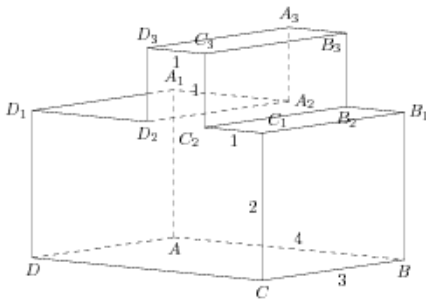
129.

Найдите тангенс угла  $A_3C_3D_3$  многогранника, изображенного на рисунке. Все двугранные углы многогранника прямые.



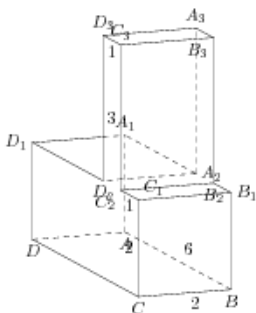
130.

Найдите тангенс угла  $B_3D_3C_3$  многогранника, изображенного на рисунке. Все двугранные углы многогранника прямые.



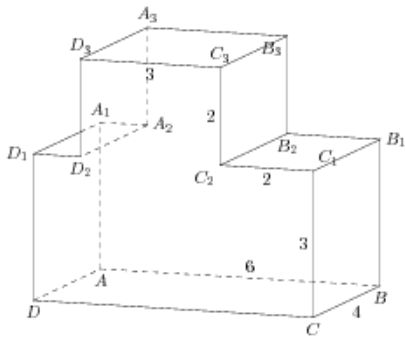
131.

Найдите тангенс угла  $A_3B_3D_3$  многогранника, изображенного на рисунке. Все двугранные углы многогранника прямые.



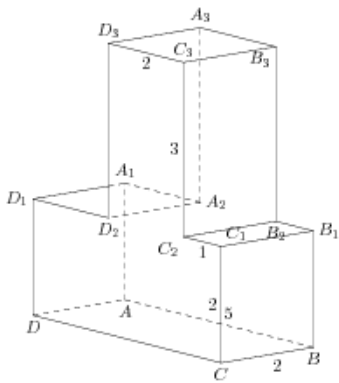
132.

Найдите тангенс угла  $A_1D_2D_1$  многогранника, изображенного на рисунке. Все двугранные углы многогранника прямые.



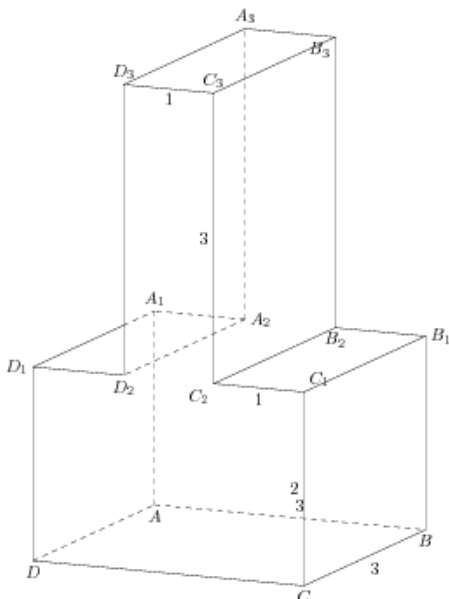
133.

Найдите тангенс угла  $A_1D_2A_2$  многогранника, изображенного на рисунке. Все двугранные углы многогранника прямые.



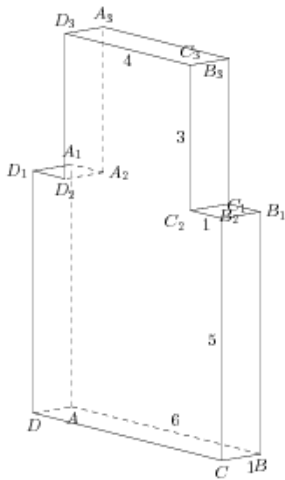
134.

Найдите тангенс угла  $ACB$  многогранника, изображенного на рисунке. Все двугранные углы многогранника прямые.



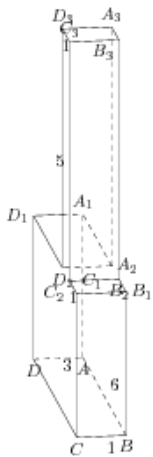
135.

Найдите тангенс угла  $A_1D_1A_2$  многогранника, изображенного на рисунке. Все двугранные углы многогранника прямые.



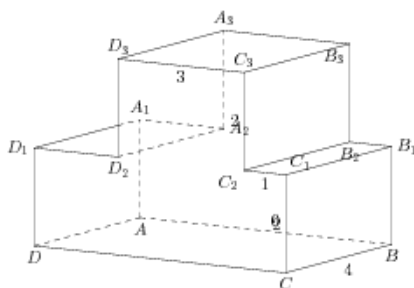
136.

Найдите тангенс угла  $B_2C_2B_1$  многогранника, изображенного на рисунке. Все двугранные углы многогранника прямые.



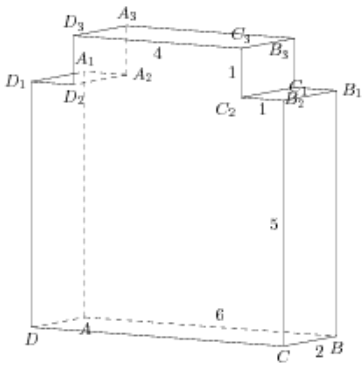
137.

Найдите тангенс угла  $B_2C_1C_2$  многогранника, изображенного на рисунке. Все двугранные углы многогранника прямые.



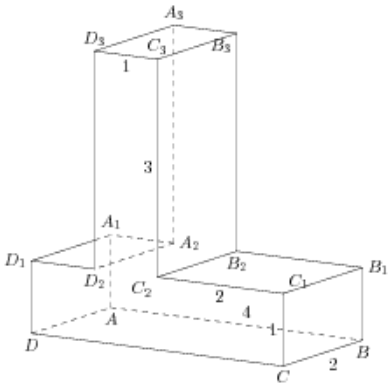
138.

Найдите тангенс угла  $D_1A_2D_2$  многогранника, изображенного на рисунке. Все двугранные углы многогранника прямые.



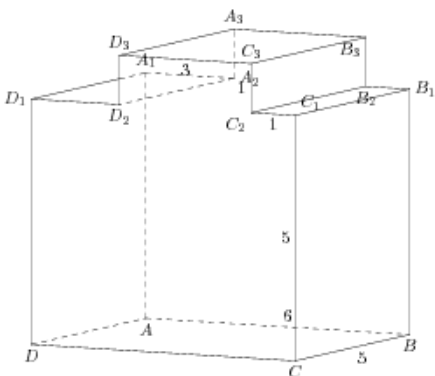
139.

Найдите тангенс угла  $B_1C_2C_1$  многогранника, изображенного на рисунке. Все двугранные углы многогранника прямые.



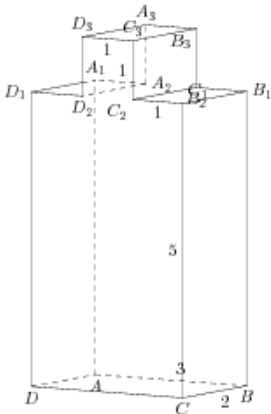
140.

Найдите тангенс угла  $C_3B_3D_3$  многогранника, изображенного на рисунке. Все двугранные углы многогранника прямые.



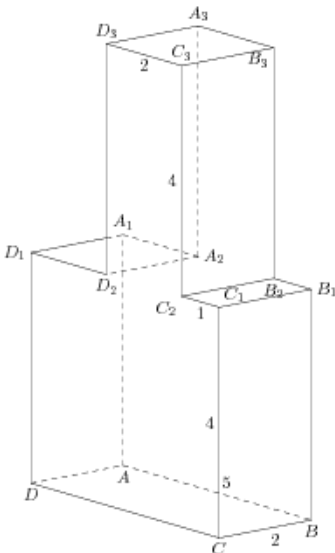
141.

Найдите тангенс угла  $B_2C_1B_1$  многогранника, изображенного на рисунке. Все двугранные углы многогранника прямые.



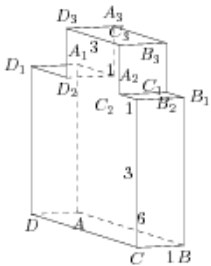
142.

Найдите тангенс угла  $A_1D_2A_2$  многогранника, изображенного на рисунке. Все двугранные углы многогранника прямые.



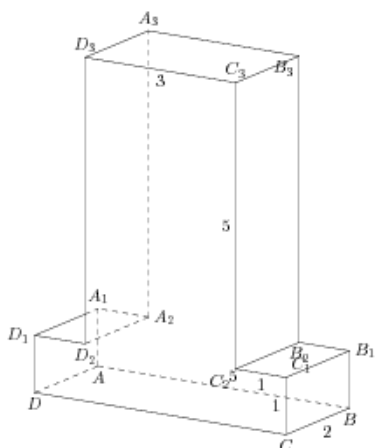
143.

Найдите тангенс угла  $DAC$  многогранника, изображенного на рисунке. Все двугранные углы многогранника прямые.



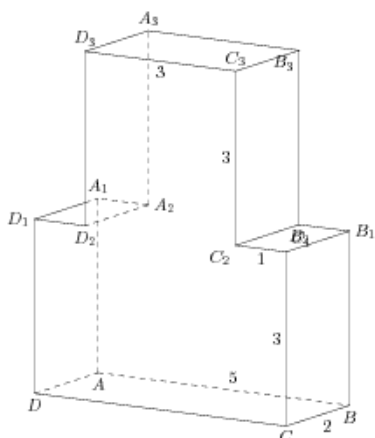
144.

Найдите тангенс угла  $ACD$  многогранника, изображенного на рисунке. Все двугранные углы многогранника прямые.



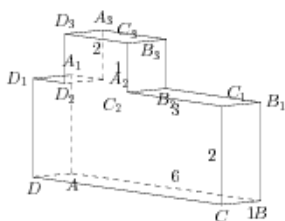
145.

Найдите тангенс угла  $D_1A_1D_2$  многогранника, изображенного на рисунке. Все двугранные углы многогранника прямые.



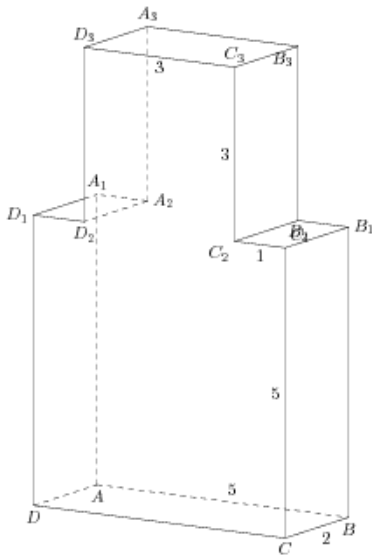
146.

Найдите тангенс угла  $C_2B_1C_1$  многогранника, изображенного на рисунке. Все двугранные углы многогранника прямые.



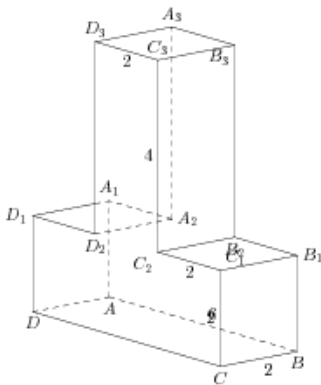
147.

Найдите тангенс угла  $D_1A_1D_2$  многогранника, изображенного на рисунке. Все двугранные углы многогранника прямые.



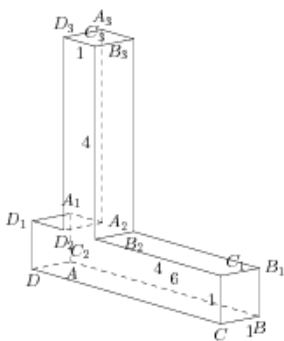
148.

Найдите тангенс угла  $B_2C_2B_1$  многогранника, изображенного на рисунке. Все двугранные углы многогранника прямые.



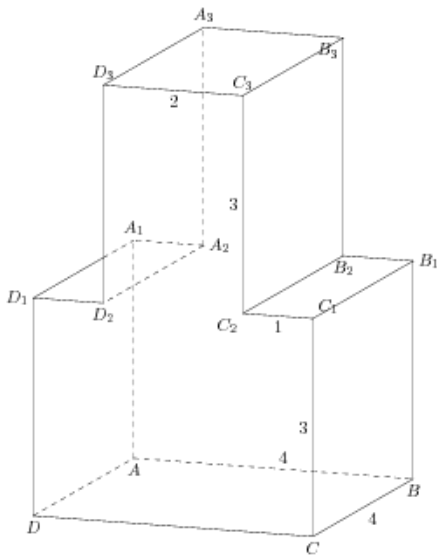
149.

Найдите тангенс угла  $DBC$  многогранника, изображенного на рисунке. Все двугранные углы многогранника прямые.



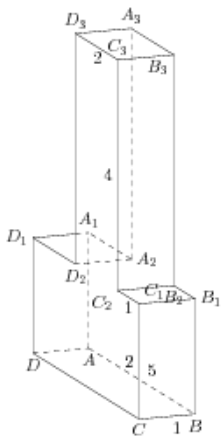
150.

Найдите тангенс угла  $BAC$  многогранника, изображенного на рисунке. Все двугранные углы многогранника прямые.



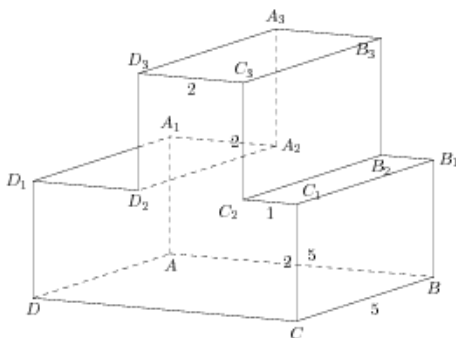
151.

Найдите тангенс угла  $A_1D_2A_2$  многогранника, изображенного на рисунке. Все двугранные углы многогранника прямые.



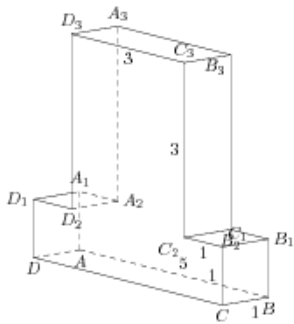
152.

Найдите тангенс угла  $A_1D_1A_2$  многогранника, изображенного на рисунке. Все двугранные углы многогранника прямые.



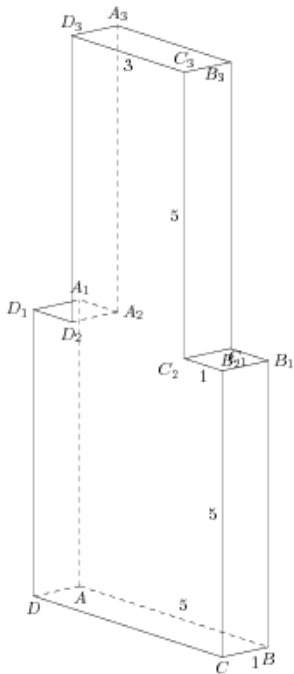
153.

Найдите тангенс угла  $ABD$  многогранника, изображенного на рисунке. Все двугранные углы многогранника прямые.



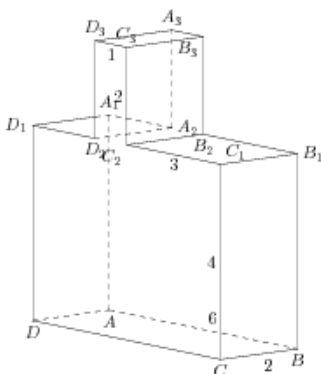
154.

Найдите тангенс угла  $ABD$  многогранника, изображенного на рисунке. Все двугранные углы многогранника прямые.



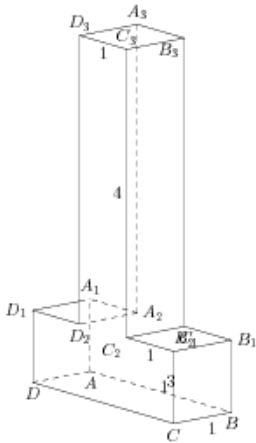
155.

Найдите тангенс угла  $A_2D_1D_2$  многогранника, изображенного на рисунке. Все двугранные углы многогранника прямые.



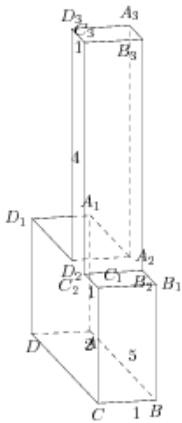
156.

Найдите тангенс угла  $A_3B_3D_3$  многогранника, изображенного на рисунке. Все двугранные углы многогранника прямые.



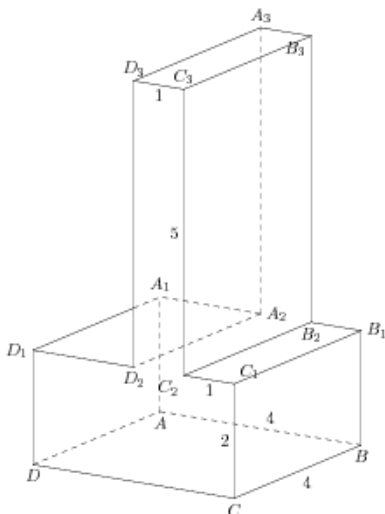
157.

Найдите тангенс угла  $B_2C_2B_1$  многогранника, изображенного на рисунке. Все двугранные углы многогранника прямые.



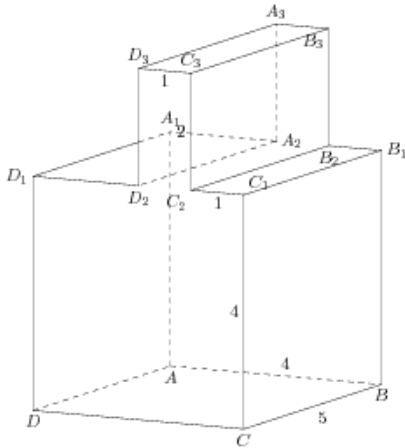
158.

Найдите тангенс угла  $ACB$  многогранника, изображенного на рисунке. Все двугранные углы многогранника прямые.



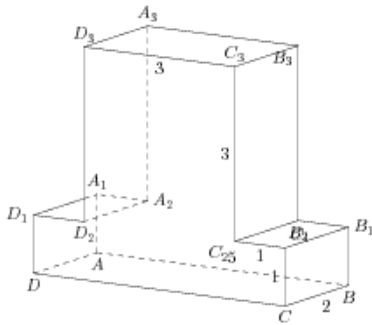
159.

Найдите тангенс угла  $B_1C_2C_1$  многогранника, изображенного на рисунке. Все двугранные углы многогранника прямые.



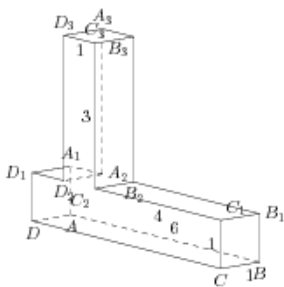
160.

Найдите тангенс угла  $ACD$  многогранника, изображенного на рисунке. Все двугранные углы многогранника прямые.



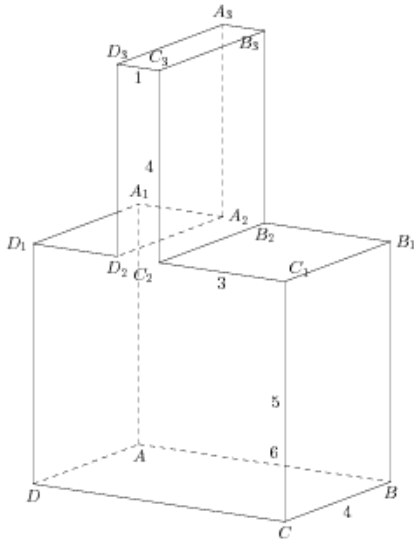
161.

Найдите тангенс угла  $DVC$  многогранника, изображенного на рисунке. Все двугранные углы многогранника прямые.



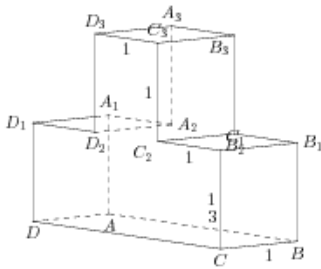
162.

Найдите тангенс угла  $A_2D_1D_2$  многогранника, изображенного на рисунке. Все двугранные углы многогранника прямые.



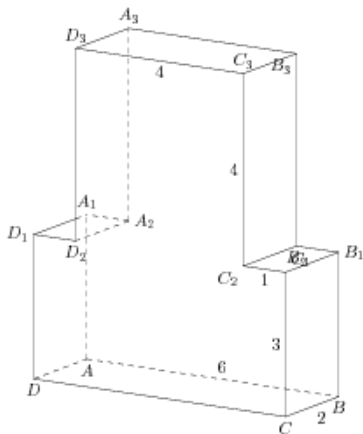
163.

Найдите тангенс угла  $A_3C_3B_3$  многогранника, изображенного на рисунке. Все двугранные углы многогранника прямые.



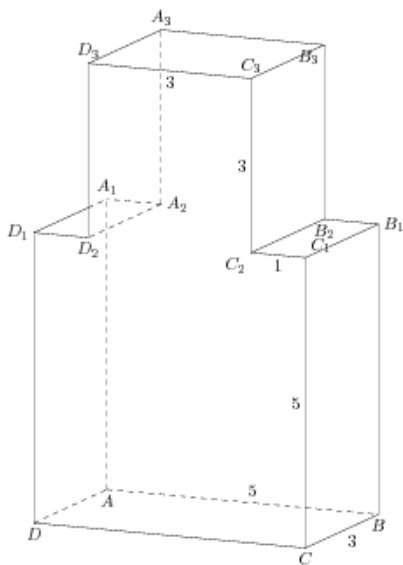
164.

Найдите тангенс угла  $A_1D_1A_2$  многогранника, изображенного на рисунке. Все двугранные углы многогранника прямые.



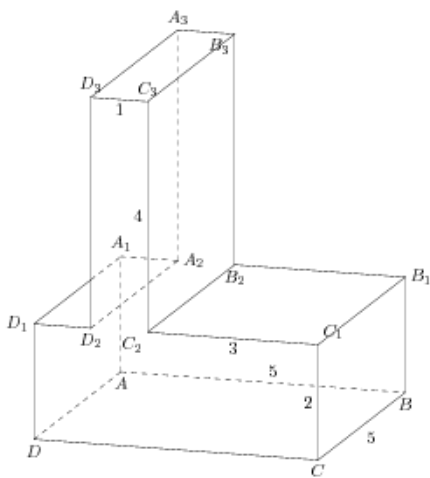
165.

Найдите тангенс угла  $BAC$  многогранника, изображенного на рисунке. Все двугранные углы многогранника прямые.



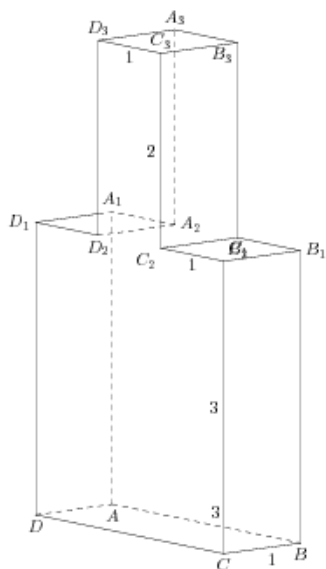
166.

Найдите тангенс угла  $A_1A_2D_1$  многогранника, изображенного на рисунке. Все двугранные углы многогранника прямые.



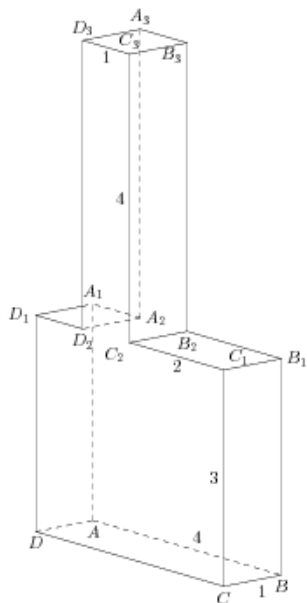
167.

Найдите тангенс угла  $A_3B_3D_3$  многогранника, изображенного на рисунке. Все двугранные углы многогранника прямые.



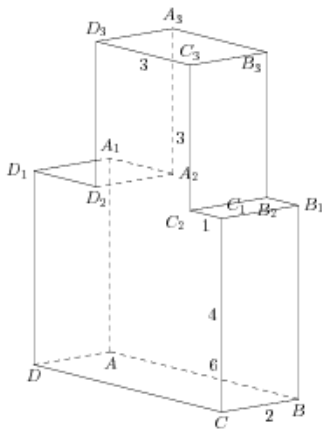
168.

Найдите тангенс угла  $ACB$  многогранника, изображенного на рисунке. Все двугранные углы многогранника прямые.



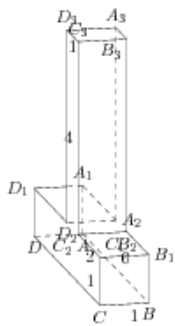
169.

Найдите тангенс угла  $DAC$  многогранника, изображенного на рисунке. Все двугранные углы многогранника прямые.



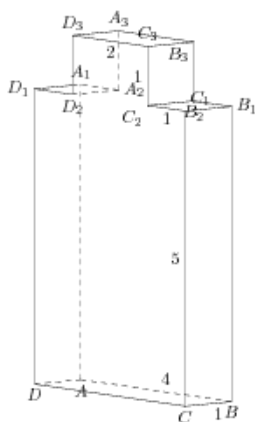
170.

Найдите тангенс угла  $A_3C_3D_3$  многогранника, изображенного на рисунке. Все двугранные углы многогранника прямые.



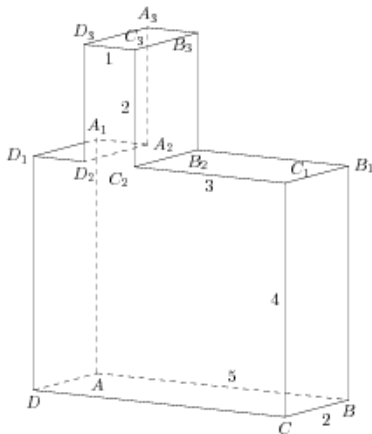
171.

Найдите тангенс угла  $A_3D_3B_3$  многогранника, изображенного на рисунке. Все двугранные углы многогранника прямые.



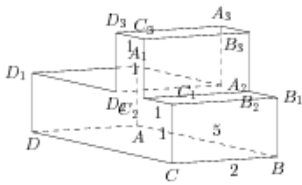
172.

Найдите тангенс угла  $A_3C_3D_3$  многогранника, изображенного на рисунке. Все двугранные углы многогранника прямые.



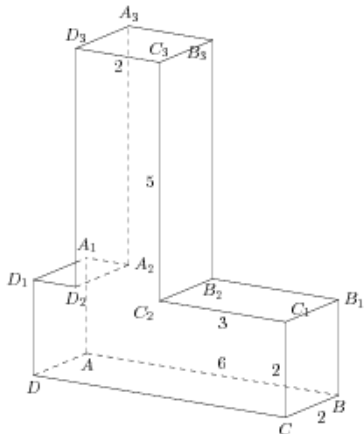
173.

Найдите тангенс угла  $A_3C_3D_3$  многогранника, изображенного на рисунке. Все двугранные углы многогранника прямые.



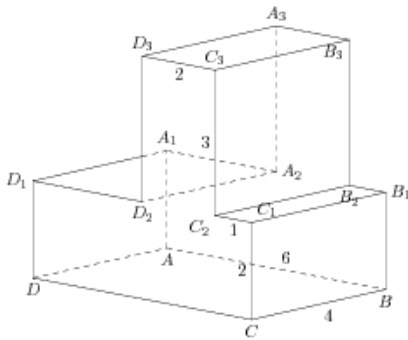
174.

Найдите тангенс угла  $A_2D_1D_2$  многогранника, изображенного на рисунке. Все двугранные углы многогранника прямые.



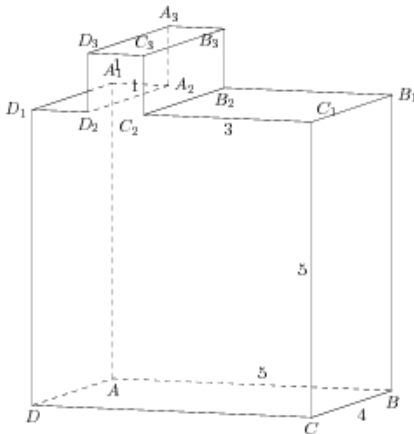
175.

Найдите тангенс угла  $DBC$  многогранника, изображенного на рисунке. Все двугранные углы многогранника прямые.



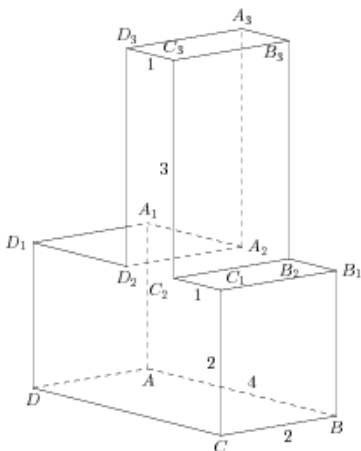
176.

Найдите тангенс угла  $A_1A_2D_1$  многогранника, изображенного на рисунке. Все двугранные углы многогранника прямые.



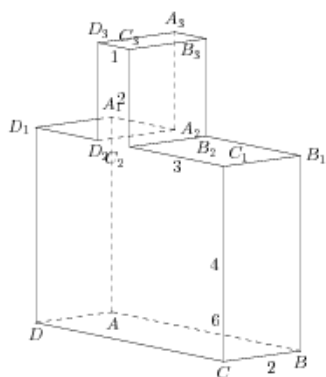
177.

Найдите тангенс угла  $A_3D_3B_3$  многогранника, изображенного на рисунке. Все двугранные углы многогранника прямые.



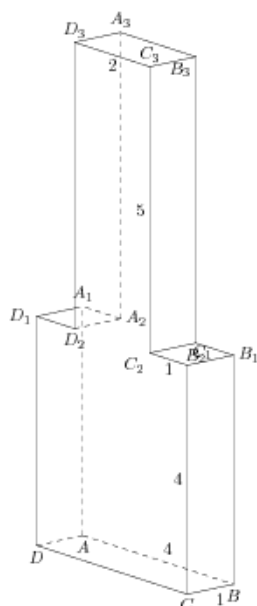
178.

Найдите тангенс угла  $A_3D_3B_3$  многогранника, изображенного на рисунке. Все двугранные углы многогранника прямые.



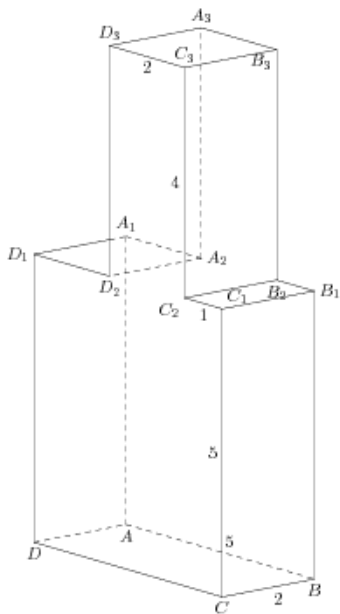
179.

Найдите тангенс угла  $B_2C_2B_1$  многогранника, изображенного на рисунке. Все двугранные углы многогранника прямые.



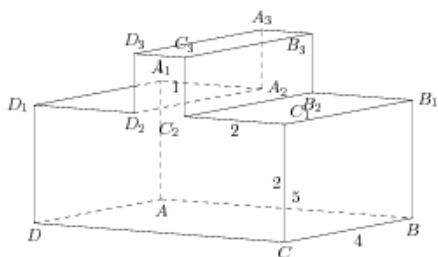
180.

Найдите тангенс угла  $B_2C_2B_1$  многогранника, изображенного на рисунке. Все двугранные углы многогранника прямые.



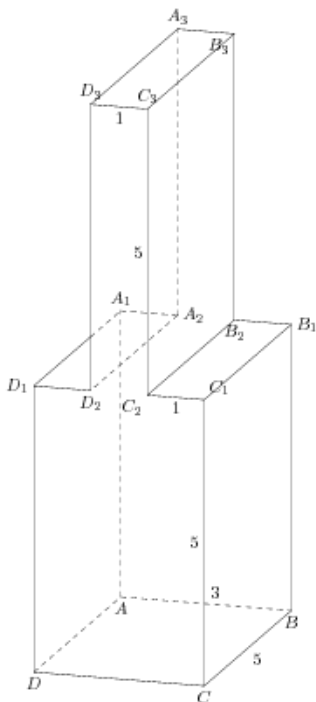
181.

Найдите тангенс угла  $D_1A_1D_2$  многогранника, изображенного на рисунке. Все двугранные углы многогранника прямые.



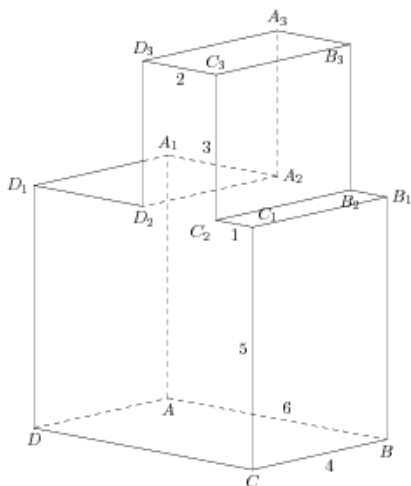
182.

Найдите тангенс угла  $A_3C_3D_3$  многогранника, изображенного на рисунке. Все двугранные углы многогранника прямые.



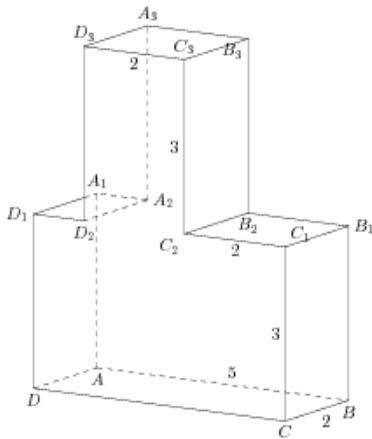
183.

Найдите тангенс угла  $B_3D_3C_3$  многогранника, изображенного на рисунке. Все двугранные углы многогранника прямые.



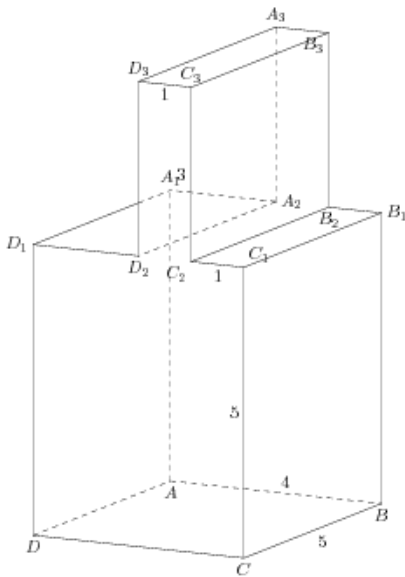
184.

Найдите тангенс угла  $ABD$  многогранника, изображенного на рисунке. Все двугранные углы многогранника прямые.



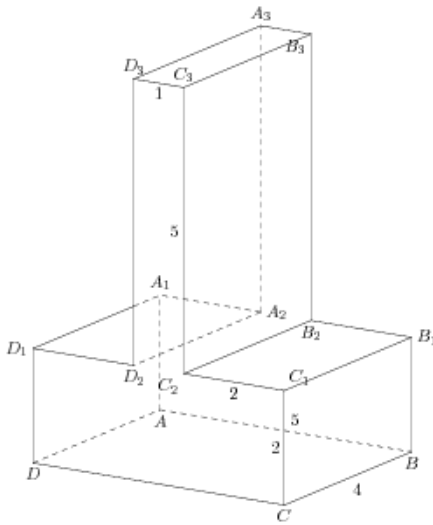
185.

Найдите тангенс угла  $B_3A_3C_3$  многогранника, изображенного на рисунке. Все двугранные углы многогранника прямые.



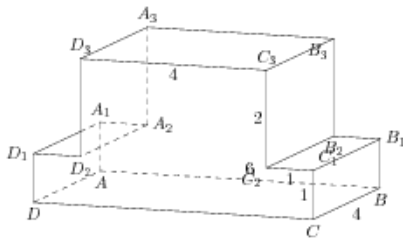
186.

Найдите тангенс угла  $A_3C_3D_3$  многогранника, изображенного на рисунке. Все двугранные углы многогранника прямые.



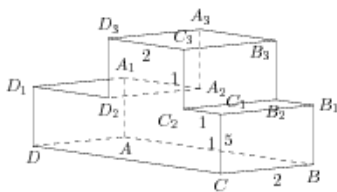
187.

Найдите тангенс угла  $DBC$  многогранника, изображенного на рисунке. Все двугранные углы многогранника прямые.



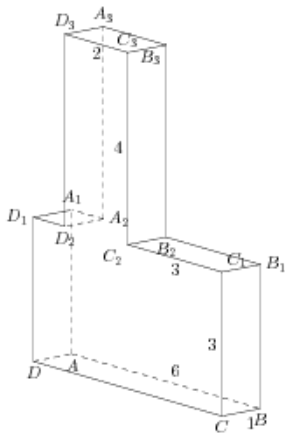
188.

Найдите тангенс угла  $ABD$  многогранника, изображенного на рисунке. Все двугранные углы многогранника прямые.



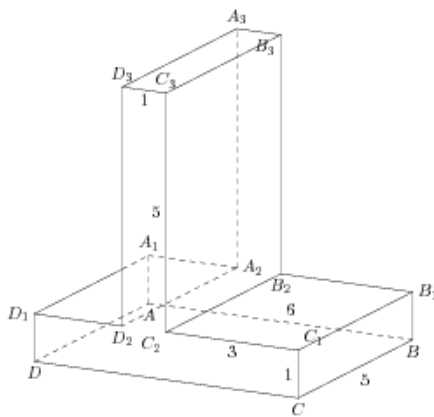
189.

Найдите тангенс угла  $C_2B_1C_1$  многогранника, изображенного на рисунке. Все двугранные углы многогранника прямые.



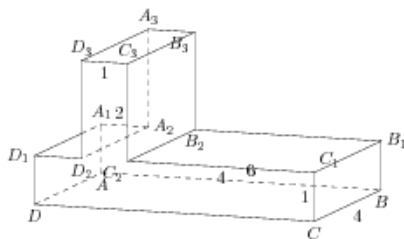
190.

Найдите тангенс угла  $DBC$  многогранника, изображенного на рисунке. Все двугранные углы многогранника прямые.



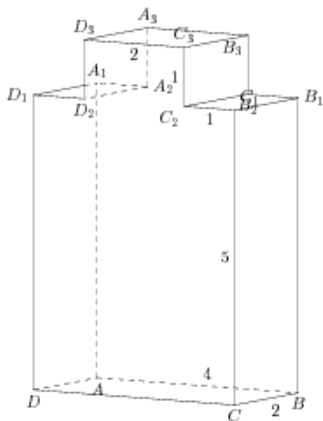
191.

Найдите тангенс угла  $DBC$  многогранника, изображенного на рисунке. Все двугранные углы многогранника прямые.



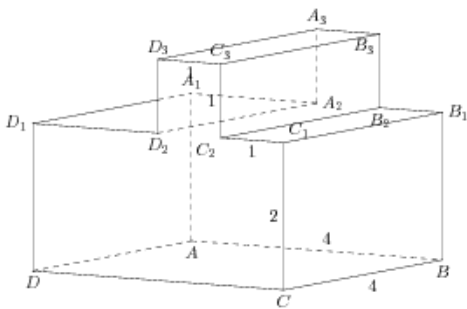
192.

Найдите тангенс угла  $ABD$  многогранника, изображенного на рисунке. Все двугранные углы многогранника прямые.



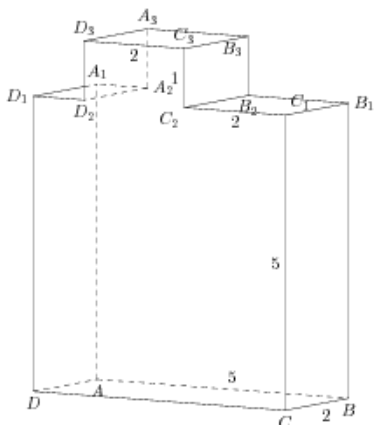
193.

Найдите тангенс угла  $B_2B_1C_2$  многогранника, изображенного на рисунке. Все двугранные углы многогранника прямые.



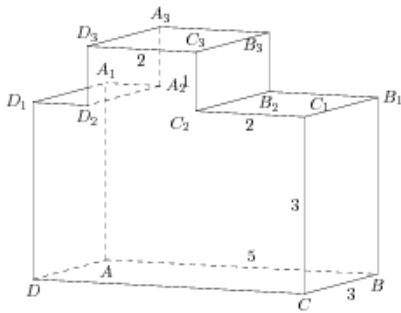
194.

Найдите тангенс угла  $A_3C_3B_3$  многогранника, изображенного на рисунке. Все двугранные углы многогранника прямые.



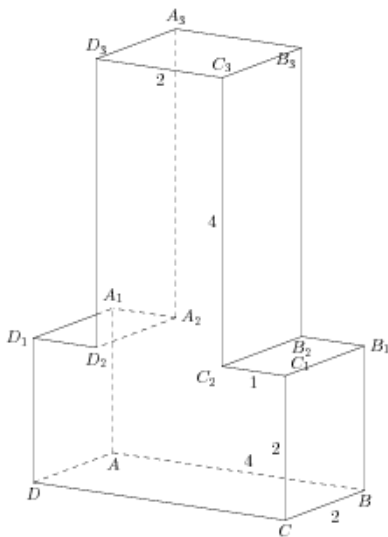
195.

Найдите тангенс угла  $B_2C_1C_2$  многогранника, изображенного на рисунке. Все двугранные углы многогранника прямые.



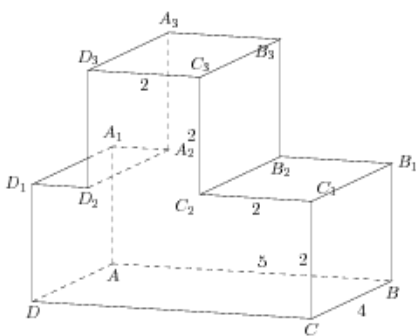
196.

Найдите тангенс угла  $ABD$  многогранника, изображенного на рисунке. Все двугранные углы многогранника прямые.



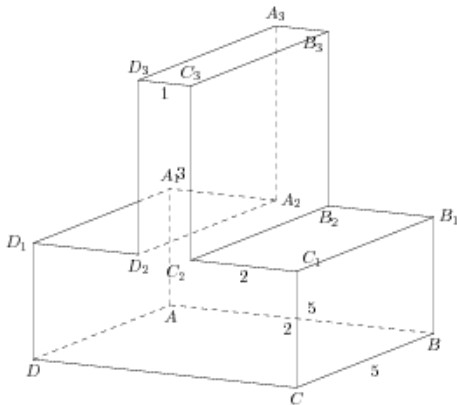
197.

Найдите тангенс угла  $B_2B_1C_2$  многогранника, изображенного на рисунке. Все двугранные углы многогранника прямые.



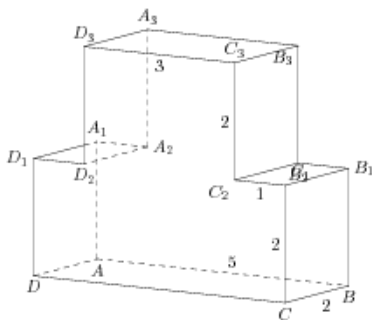
198.

Найдите тангенс угла  $B_1C_2C_1$  многогранника, изображенного на рисунке. Все двугранные углы многогранника прямые.



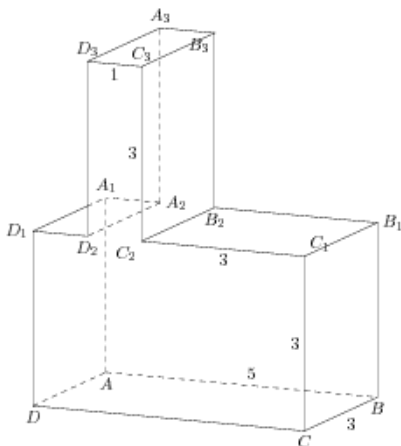
199.

Найдите тангенс угла  $ACD$  многогранника, изображенного на рисунке. Все двугранные углы многогранника прямые.



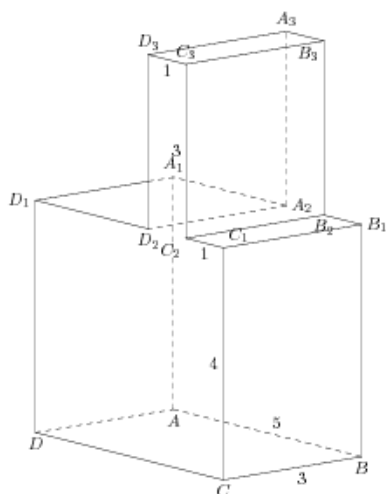
200.

Найдите тангенс угла  $B_3A_3C_3$  многогранника, изображенного на рисунке. Все двугранные углы многогранника прямые.



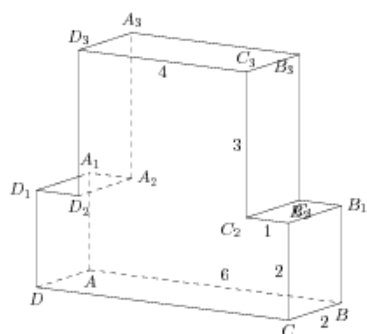
201.

Найдите тангенс угла  $A_3B_3D_3$  многогранника, изображенного на рисунке. Все двугранные углы многогранника прямые.



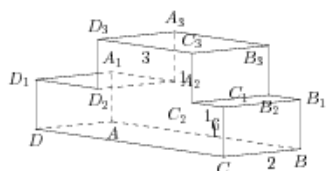
202.

Найдите тангенс угла  $B_1C_2C_1$  многогранника, изображенного на рисунке. Все двугранные углы многогранника прямые.



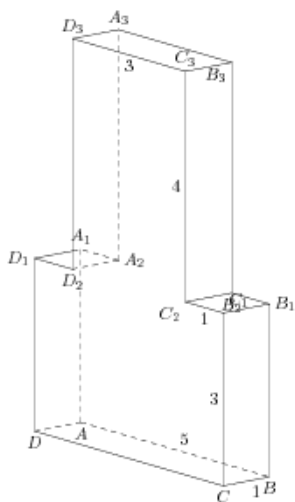
203.

Найдите тангенс угла  $C_3B_3D_3$  многогранника, изображенного на рисунке. Все двугранные углы многогранника прямые.



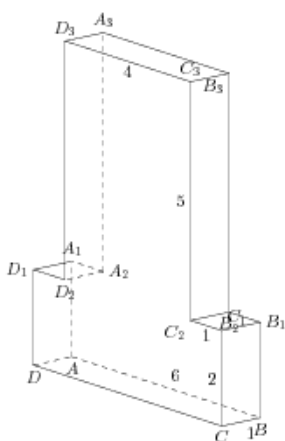
204.

Найдите тангенс угла  $B_2C_1B_1$  многогранника, изображенного на рисунке. Все двугранные углы многогранника прямые.



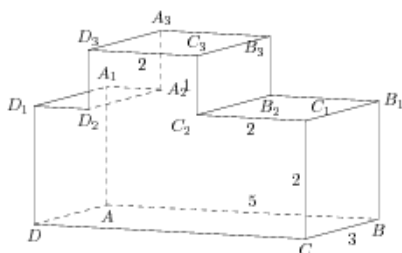
205.

Найдите тангенс угла  $DAC$  многогранника, изображенного на рисунке. Все двугранные углы многогранника прямые.



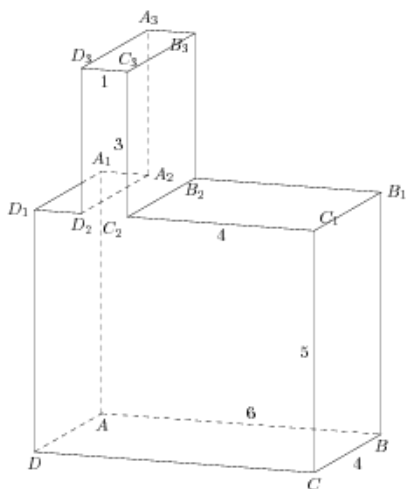
206.

Найдите тангенс угла  $BDC$  многогранника, изображенного на рисунке. Все двугранные углы многогранника прямые.



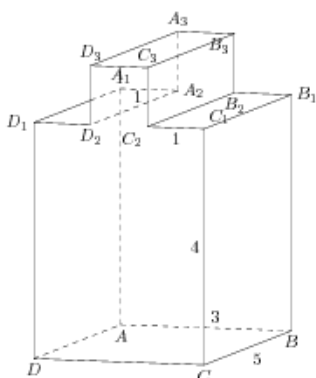
207.

Найдите тангенс угла  $B_3D_3C_3$  многогранника, изображенного на рисунке. Все двугранные углы многогранника прямые.



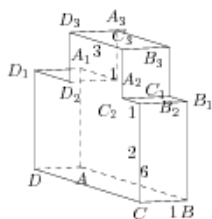
208.

Найдите тангенс угла  $B_3A_3C_3$  многогранника, изображенного на рисунке. Все двугранные углы многогранника прямые.



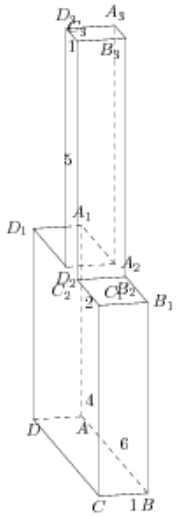
209.

Найдите тангенс угла  $DAC$  многогранника, изображенного на рисунке. Все двугранные углы многогранника прямые.



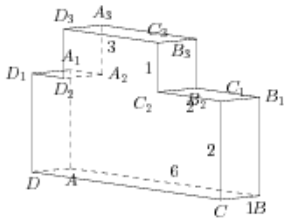
210.

Найдите тангенс угла  $B_2C_2B_1$  многогранника, изображенного на рисунке. Все двугранные углы многогранника прямые.



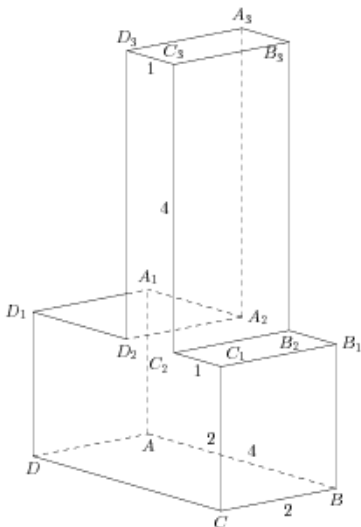
211.

Найдите тангенс угла  $B_1C_2C_1$  многогранника, изображенного на рисунке. Все двугранные углы многогранника прямые.



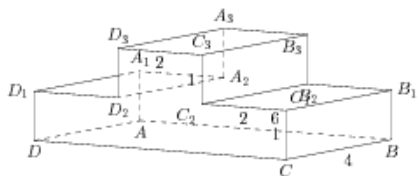
212.

Найдите тангенс угла  $A_1D_2D_1$  многогранника, изображенного на рисунке. Все двугранные углы многогранника прямые.



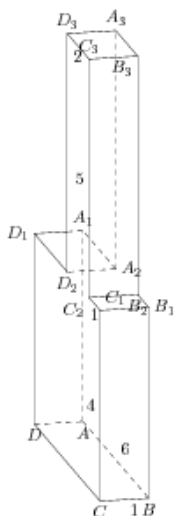
213.

Найдите тангенс угла  $C_3A_3D_3$  многогранника, изображенного на рисунке. Все двугранные углы многогранника прямые.



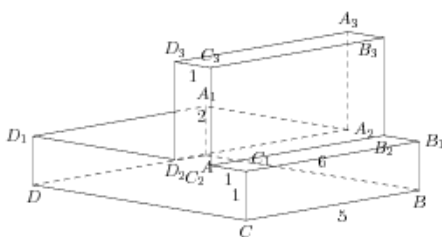
214.

Найдите тангенс угла  $B_1B_2C_1$  многогранника, изображенного на рисунке. Все двугранные углы многогранника прямые.



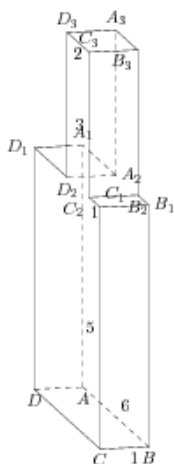
215.

Найдите тангенс угла  $B_1C_2C_1$  многогранника, изображенного на рисунке. Все двугранные углы многогранника прямые.



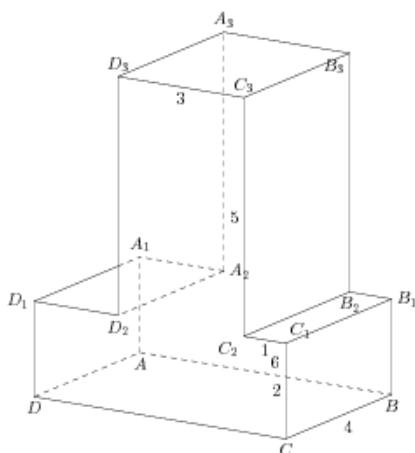
216.

Найдите тангенс угла  $B_1B_2C_1$  многогранника, изображенного на рисунке. Все двугранные углы многогранника прямые.



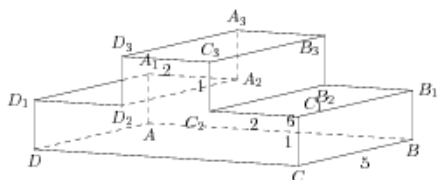
217.

Найдите тангенс угла  $D_1A_2D_2$  многогранника, изображенного на рисунке. Все двугранные углы многогранника прямые.



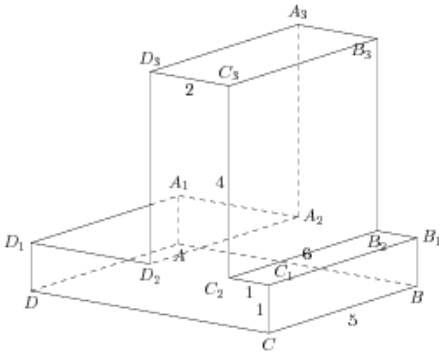
218.

Найдите тангенс угла  $C_2B_2C_1$  многогранника, изображенного на рисунке. Все двугранные углы многогранника прямые.



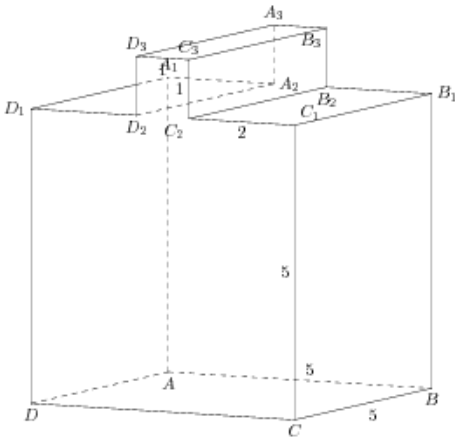
219.

Найдите тангенс угла  $C_2B_2C_1$  многогранника, изображенного на рисунке. Все двугранные углы многогранника прямые.



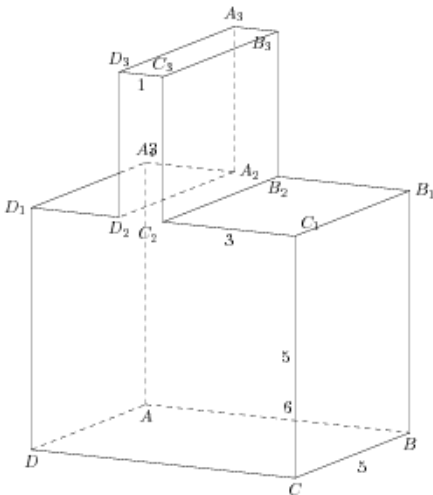
220.

Найдите тангенс угла  $B_2C_1B_1$  многогранника, изображенного на рисунке. Все двугранные углы многогранника прямые.



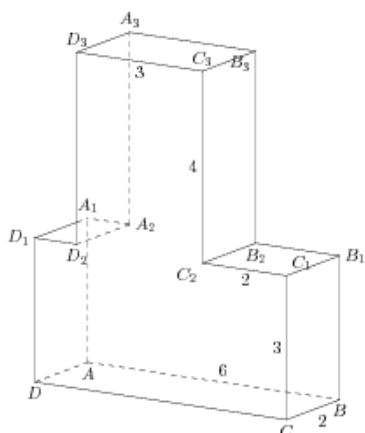
221.

Найдите тангенс угла  $B_3A_3C_3$  многогранника, изображенного на рисунке. Все двугранные углы многогранника прямые.



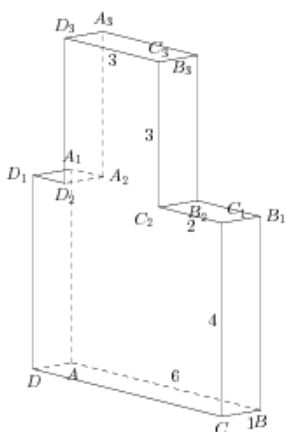
222.

Найдите тангенс угла  $B_2B_1C_2$  многогранника, изображенного на рисунке. Все двугранные углы многогранника прямые.



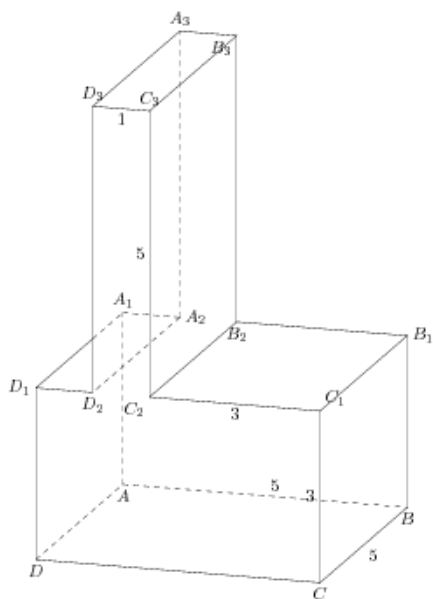
223.

Найдите тангенс угла  $A_1D_1A_2$  многогранника, изображенного на рисунке. Все двугранные углы многогранника прямые.



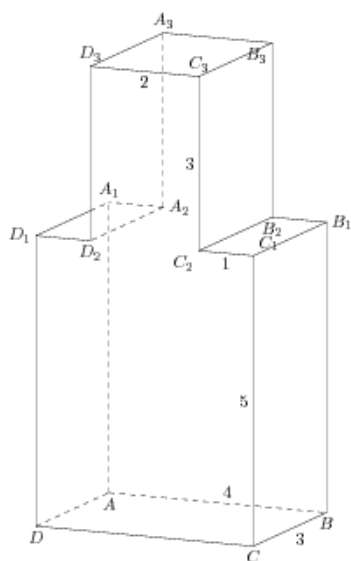
224.

Найдите тангенс угла  $BAC$  многогранника, изображенного на рисунке. Все двугранные углы многогранника прямые.



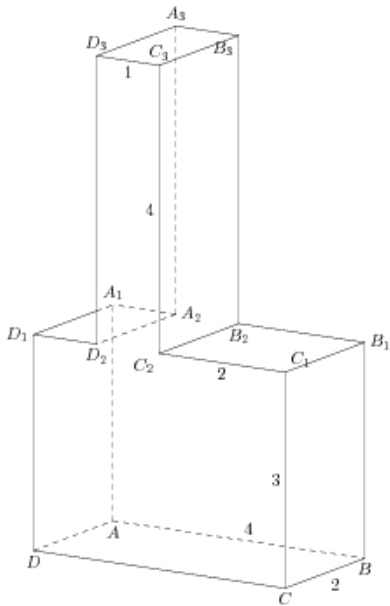
225.

Найдите тангенс угла  $A_2D_1D_2$  многогранника, изображенного на рисунке. Все двугранные углы многогранника прямые.



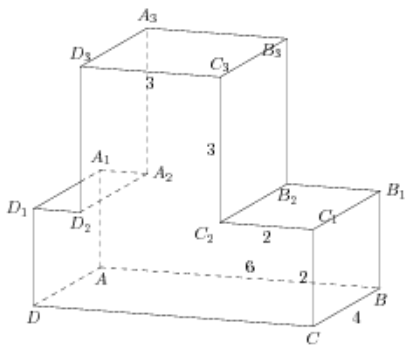
226.

Найдите тангенс угла  $B_3A_3C_3$  многогранника, изображенного на рисунке. Все двугранные углы многогранника прямые.



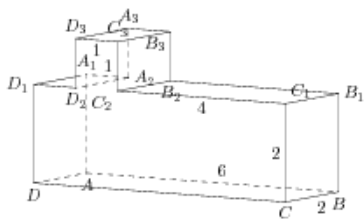
227.

Найдите тангенс угла  $DBC$  многогранника, изображенного на рисунке. Все двугранные углы многогранника прямые.



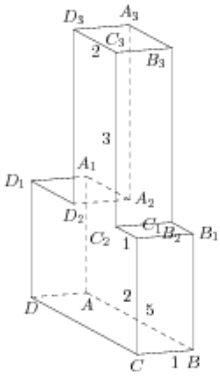
228.

Найдите тангенс угла  $D_1A_2D_2$  многогранника, изображенного на рисунке. Все двугранные углы многогранника прямые.



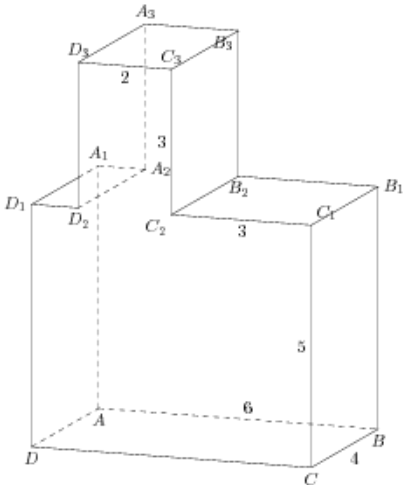
229.

Найдите тангенс угла  $B_1B_2C_1$  многогранника, изображенного на рисунке. Все двугранные углы многогранника прямые.



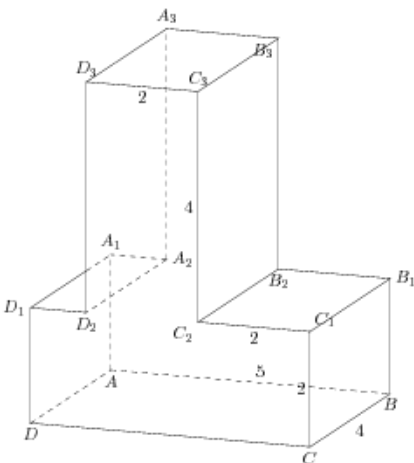
230.

Найдите тангенс угла  $B_3D_3C_3$  многогранника, изображенного на рисунке. Все двугранные углы многогранника прямые.



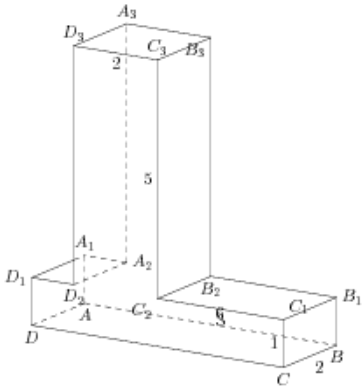
231.

Найдите тангенс угла  $C_2B_2C_1$  многогранника, изображенного на рисунке. Все двугранные углы многогранника прямые.



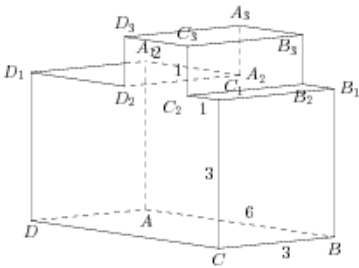
232.

Найдите тангенс угла  $D_1A_2D_2$  многогранника, изображенного на рисунке. Все двугранные углы многогранника прямые.



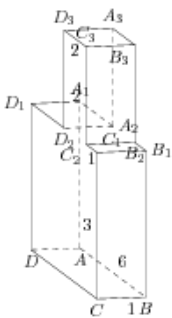
233.

Найдите тангенс угла  $A_1A_2D_1$  многогранника, изображенного на рисунке. Все двугранные углы многогранника прямые.



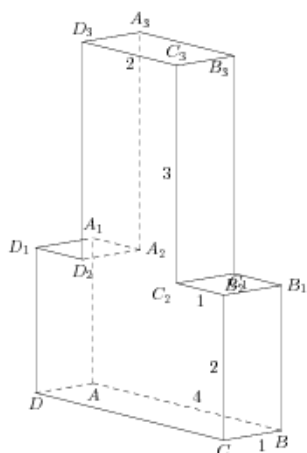
234.

Найдите тангенс угла  $B_1B_2C_1$  многогранника, изображенного на рисунке. Все двугранные углы многогранника прямые.



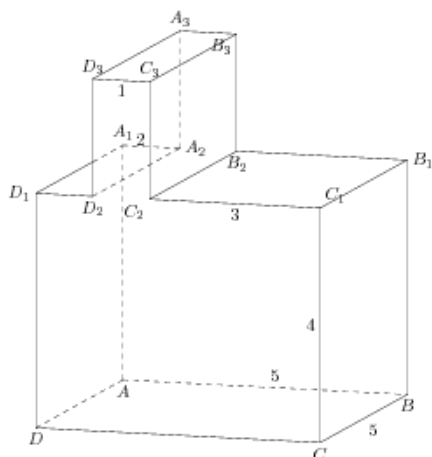
235.

Найдите тангенс угла  $A_3D_3B_3$  многогранника, изображенного на рисунке. Все двугранные углы многогранника прямые.



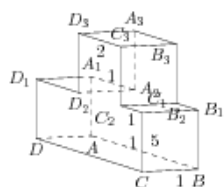
236.

Найдите тангенс угла  $ACB$  многогранника, изображенного на рисунке. Все двугранные углы многогранника прямые.



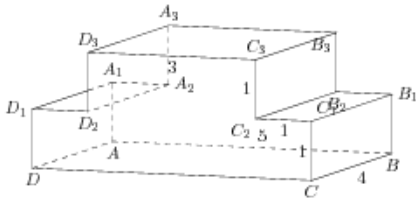
237.

Найдите тангенс угла  $A_1D_2A_2$  многогранника, изображенного на рисунке. Все двугранные углы многогранника прямые.



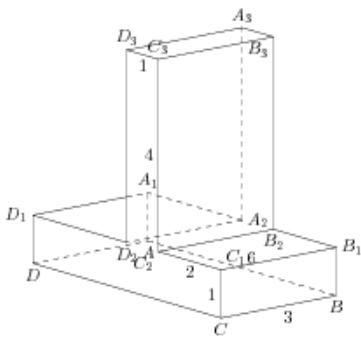
238.

Найдите тангенс угла  $BDC$  многогранника, изображенного на рисунке. Все двугранные углы многогранника прямые.



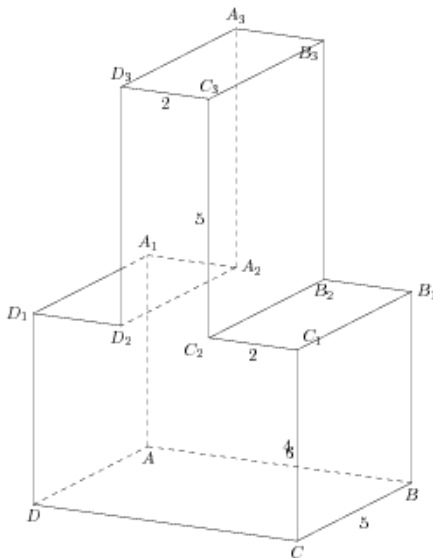
239.

Найдите тангенс угла  $A_1D_1A_2$  многогранника, изображенного на рисунке. Все двугранные углы многогранника прямые.



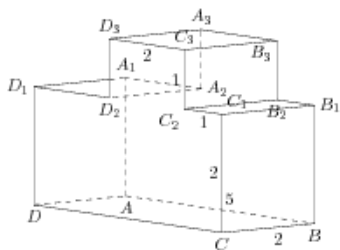
240.

Найдите тангенс угла  $D_1A_2D_2$  многогранника, изображенного на рисунке. Все двугранные углы многогранника прямые.



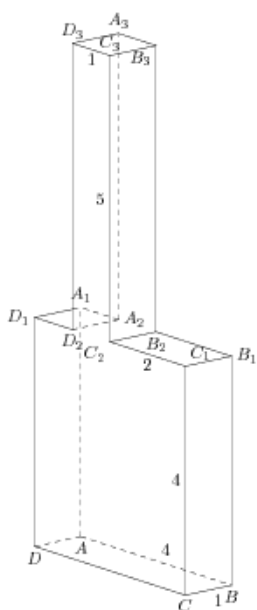
241.

Найдите тангенс угла  $B_2C_2B_1$  многогранника, изображенного на рисунке. Все двугранные углы многогранника прямые.



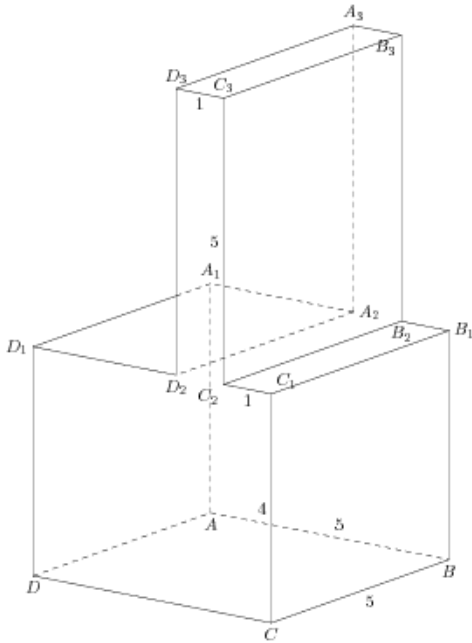
242.

Найдите тангенс угла  $ACB$  многогранника, изображенного на рисунке. Все двугранные углы многогранника прямые.



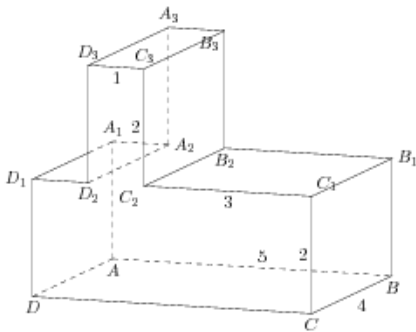
243.

Найдите тангенс угла  $ABD$  многогранника, изображенного на рисунке. Все двугранные углы многогранника прямые.



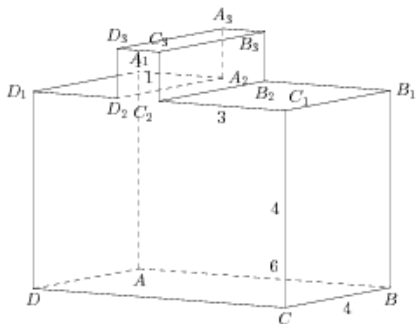
244.

Найдите тангенс угла  $BDC$  многогранника, изображенного на рисунке. Все двугранные углы многогранника прямые.



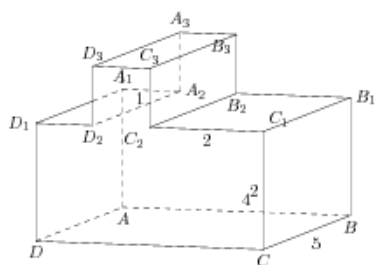
245.

Найдите тангенс угла  $D_1A_2D_2$  многогранника, изображенного на рисунке. Все двугранные углы многогранника прямые.



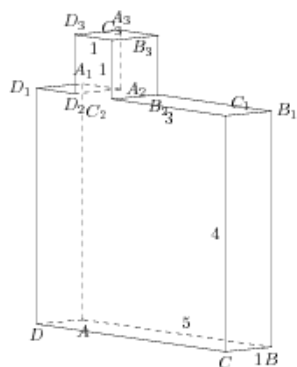
246.

Найдите тангенс угла  $A_1A_2D_1$  многогранника, изображенного на рисунке. Все двугранные углы многогранника прямые.



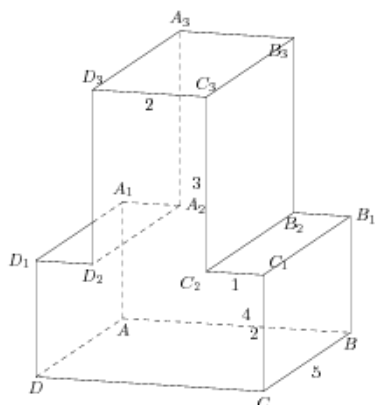
247.

Найдите тангенс угла  $A_3C_3B_3$  многогранника, изображенного на рисунке. Все двугранные углы многогранника прямые.



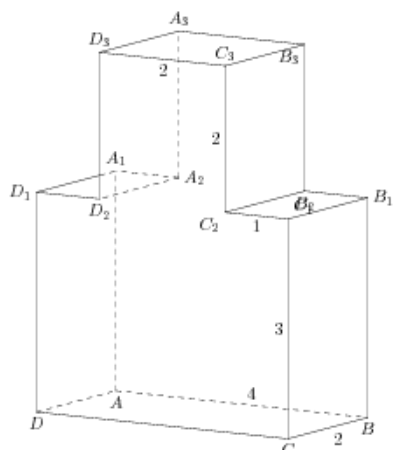
248.

Найдите тангенс угла  $C_2B_2C_1$  многогранника, изображенного на рисунке. Все двугранные углы многогранника прямые.



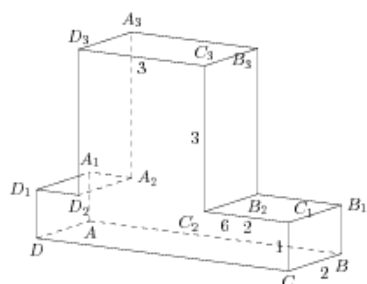
249.

Найдите тангенс угла  $ABD$  многогранника, изображенного на рисунке. Все двугранные углы многогранника прямые.



250.

Найдите тангенс угла  $D_1A_2D_2$  многогранника, изображенного на рисунке. Все двугранные углы многогранника прямые.



251.

Найдите тангенс угла  $B_3D_3C_3$  многогранника, изображенного на рисунке. Все двугранные углы многогранника прямые.

