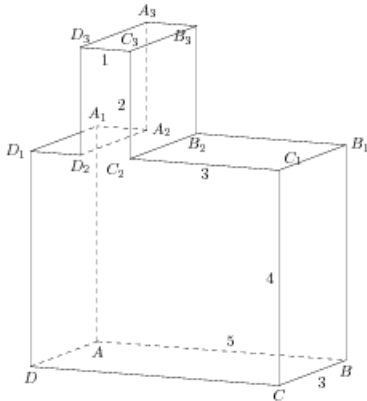


## Задания

### Задание 8 № 279839

Найдите тангенс угла  $A_2A_3D_2$  многогранника, изображенного на рисунке. Все двугранные углы многогранника прямые.

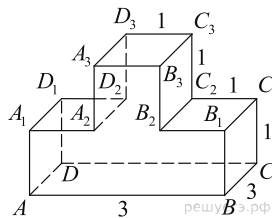
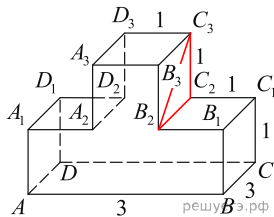


**Решение.**

Это задание ещё не решено, приводим решение прототипа.

На рисунке изображён многогранник, все двугранные углы многогранника прямые. Найдите тангенс угла  $C_2C_3B_2$ .

Рассмотрим прямоугольный треугольник  $C_2C_3B_2$ . В нем



$$\operatorname{tg} \angle C_2C_3B_2 = \frac{B_2C_2}{C_2C_3} = \frac{BC}{C_2C_3} = 3.$$

Ответ: 3.

[Прототип задания](#)