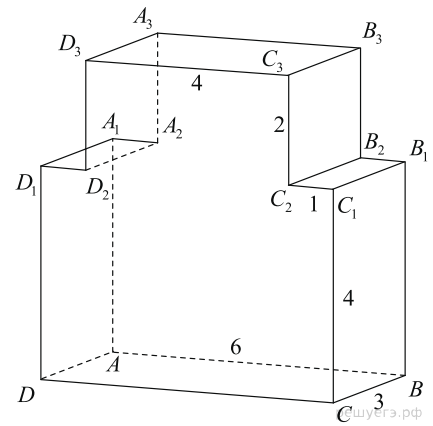


Задания**Задание 8 № 279369**

Найдите тангенс угла $A_2D_3D_2$ многогранника, изображенного на рисунке. Все двугранные углы многогранника прямые.

**Решение.**

Рассмотрим прямоугольный треугольник $A_2D_3D_2$. В нем

$$\operatorname{tg} \angle A_2D_3D_2 = \frac{D_2A_2}{D_2D_3} = \frac{3}{2} = 1,5.$$

Ответ: 1,5.

[Прототип задания](#)

