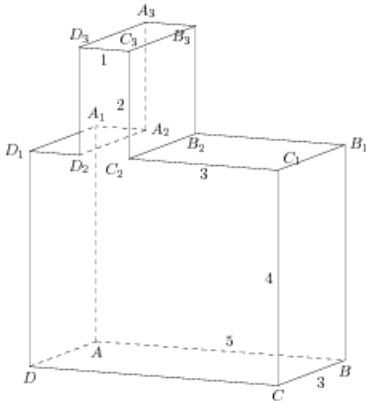


Задания

Задание 8 № 279839

Найдите тангенс угла $A_2A_3D_2$ многогранника, изображенного на рисунке. Все двугранные углы многогранника прямые.



Решение.

Это задание ещё не решено, приводим решение прототипа.

На рисунке изображён многогранник, все двугранные углы многогранника прямые. Найдите тангенс угла $C_2C_3B_2$.

Рассмотрим прямоугольный треугольник $C_2C_3B_2$. В нем

$$\operatorname{tg} \angle C_2C_3B_2 = \frac{B_2C_2}{C_2C_3} = \frac{BC}{C_2C_3} = 3.$$

Ответ: 3.

[Прототип задания](#)

