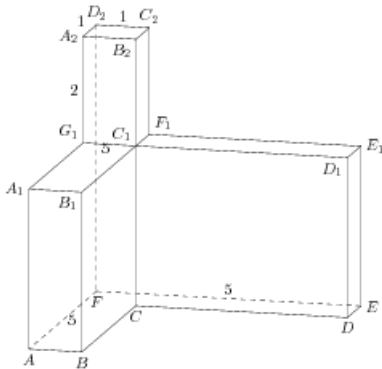


Задания

Задание 8 № 281513

Найдите угол EAF многогранника, изображенного на рисунке. Все двугранные углы многогранника прямые. Ответ дайте в градусах.



Решение.

Это задание ещё не решено, приводим решение прототипа.

Найдите угол D_2EF многогранника, изображенного на рисунке. Все двугранные углы многогранника прямые. Ответ дайте в градусах.

Заметим, что D_2E — диагональ квадрата со стороной 2, значит, треугольник D_2EF — прямоугольный и равнобедренный, угол D_2EF равен 45° .

Ответ: 45.

[Прототип задания](#)

