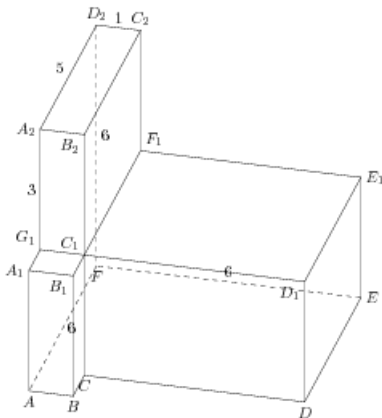


Задания

Задание 8 № 281971

Найдите угол D_2AE многогранника, изображенного на рисунке. Все двугранные углы многогранника прямые. Ответ дайте в градусах.



Решение.

Это задание ещё не решено, приводим решение прототипа.

Найдите угол EAD_2 многогранника, изображенного на рисунке. Все двугранные углы многогранника прямые. Ответ дайте в градусах.

Рассмотрим треугольник EAD_2 . В нем $AE = ED_2 = D_2A$, т. к. это диагонали равных квадратов. Таким образом, треугольник EAD_2 — равносторонний, все его углы равны 60° .

Ответ: 60.

[Прототип задания](#)

Поделиться

