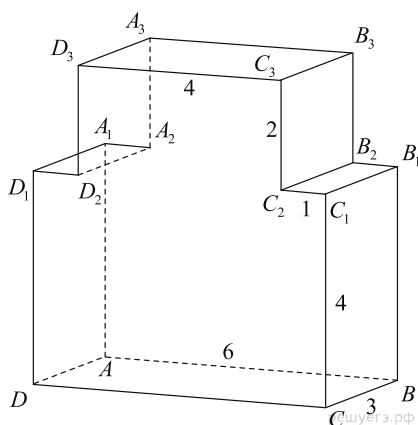


## Задания

### Задание 8 № 279369

Найдите тангенс угла  $A_2D_3D_2$  многогранника, изображенного на рисунке. Все двугранные углы многогранника прямые.



#### Решение.

Рассмотрим прямоугольный треугольник  $A_2D_3D_2$ . В нем

$$\operatorname{tg} \angle A_2D_3D_2 = \frac{D_2A_2}{D_2D_3} = \frac{3}{2} = 1,5.$$

Ответ: 1,5.

[Прототип задания](#)

