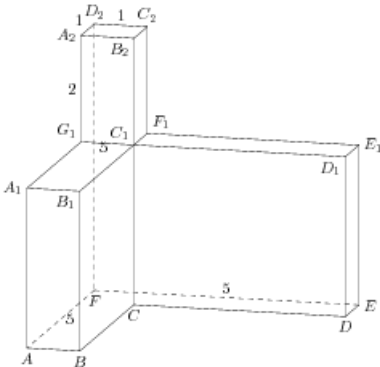


## Задания

### Задание 8 № 281513

Найдите угол  $EAF$  многогранника, изображенного на рисунке. Все двугранные углы многогранника прямые. Ответ дайте в градусах.

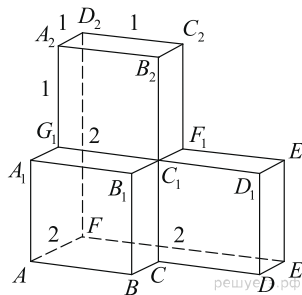
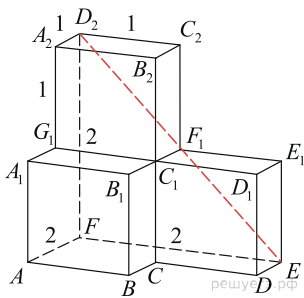


**Решение.**

Это задание ещё не решено, приводим решение прототипа.

Найдите угол  $D_2EF$  многогранника, изображенного на рисунке. Все двугранные углы многогранника прямые. Ответ дайте в градусах.

Заметим, что  $D_2E$  — диагональ квадрата со стороной 2, значит,



треугольник  $D_2EF$  — прямоугольный и равнобедренный, угол  $D_2EF$  равен  $45^\circ$ .

Ответ: 45.

[Прототип задания](#)